



Manual de instrucțiuni și
recomandări (RO)

VICTRIX PRO

35 - 55 1 I

1.036117TA



Stimate Client,

Vă felicităm că ați ales un produs de înaltă calitate Immergas, în măsură să vă asigure timp îndelungat confort și siguranță. În calitate de Client Immergas vă veți putea baza întotdeauna pe un Serviciu calificat de Asistență Autorizat, pregătit și actualizat pentru a garanta eficiență constantă centralei dumneavoastră. Citiți cu atenție paginile următoare: veți putea descoperi sugestii utile referitoare la utilizarea corectă a aparatului, a căror respectare va confirma satisfacția dvs. față de produsul Immergas.

Contactați unul dintre centrele autorizate Immergas pentru punerea în funcțiune a centralei. Tehnicianul va verifica condițiile de bună funcționare; va face reglajele necesare și vă va arăta modul corect de utilizare a centralei.

Pentru eventuale intervenții de rutină sau întreținere adresați-vă centrelor autorizate: acestea au piese de schimb originale și beneficiază de o pregătire specifică direct de la producător.

Recomandări generale

Toate produsele Immergas sunt protejate cu ambalaj adecvat pentru transport.

Materialul trebuie depozitat la loc uscat și ferit de acțiunea agenților atmosferici.

Aceste instrucțiuni constituie parte integrantă și importantă a produsului și trebuie puse la dispoziția utilizatorului chiar și în cazul schimbării proprietarului.

Ele trebuie păstrate și consultate cu atenție, deoarece furnizează informații importante pentru fazele de instalare, utilizare și întreținere.

Acest manual de instrucțiuni conține informații tehnice privind instalarea centralelor Immergas. În ceea ce privește celelalte aspecte legate de instalarea centralelor (de ex.: siguranța la locul de muncă, protecția mediului înconjurător, prevenirea accidentelor), este obligatorie respectarea prevederilor normelor în vigoare și principiile tehnicii.

Instalațiile trebuie proiectate de către personal autorizat și profesional calificat conform prescripțiilor legilor în vigoare. Instalarea și întreținerea trebuie efectuate conform normelor în vigoare, conform instrucțiunilor producătorului, de către personal autorizat și profesional calificat, înțelegând prin acesta că deține competența tehnică specifică în sectorul instalațiilor, conform prevederilor Legale.

Instalarea sau montarea improprie a aparatului și/sau componentelor, accesoriilor, kit-urilor și dispozitivelor Immergas pot provoca probleme care nu pot fi prevăzute, persoanelor, animalelor, lucrurilor. Citiți cu atenție instrucțiunile puse la dispoziție împreună cu produsul pentru instalarea corectă a acestuia.

Întreținerea trebuie efectuată de personal tehnic autorizat, Serviciul de Asistență Tehnică Autorizat Immergas reprezintă în acest sens o garanție de calificare și profesionalitate.

Aparatul trebuie utilizat doar în scopul pentru care a fost proiectat. Orice altă utilizare este considerată improprie și de aceea periculoasă.

În cazul erorilor de instalare, utilizare sau întreținere cauzate de nerespectarea normelor tehnice în vigoare sau a prezentelor instrucțiuni (sau furnizate oricum de către producător), este exclusă orice răspundere contractuală sau extracontractuală a producătorului pentru eventualele daune și produsul își pierde garanția.

Pentru informații ulterioare privind instalarea centralelor termice consultați site-ul Immergas de la adresa: www.immergas.com

DECLARAȚIE DE CONFORMITATE CE

În conformitate cu Directiva 2009/396/CE privind stabilirea condițiilor de introducere pe piață a aparatelor consumatoare de combustibili gazoși, cu Directiva 2004/108/CE privind compatibilitatea electromagnetică, cu Directiva 92/42/CE privind cerințele de randament pentru cazanele noi de apă caldă și cu Directiva 2006/95/CE de Joasă tensiune.

Producătorul: Immergas S.p.A. v. Cisa Ligure n° 95 42041 Brescello (RE)

Mauro Guareschi

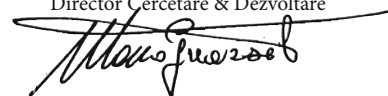
Director Cercetare & Dezvoltare

DECLARĂ CĂ: centrala Immergas model:

Victrix Pro 35 - 55 I I

este conformă cu aceste Directive ale Comunității Europene

Semnătura:



CUPRINS

INSTALATOR	pag.	UTILIZATOR	pag.	TEHNICIAN ÎNȚEȚINERE	pag.
1 Instalarea centralei.....	5	2 Instrucțiuni de utilizare și întreținere	21	3 Punerea în funcțiune a centralei (verificarea inițială)	27
1.1 Recomandări pentru instalare.....	5	2.1 Curățare și întreținere.	21	3.1 Schema hidraulică.	27
1.2 Amplasarea aparatelor.	5	2.2 Aerisirea și ventilarea încăperilor de instalare.....	21	3.2 Schemă electrică.	28
1.3 Aerisirea și ventilarea încăperilor de instalare.....	6	2.3 Avertismente generale.....	21	3.3 Eventuale inconveniențe și cauzele lor...29	
1.4 Instalarea în exterior.....	6	2.4 Panou de comenzi.....	22	3.4 Programarea plăcii electronice a centralei.....	29
1.5 Protecție antiîngheț.....	6	2.5 Utilizarea centralei.....	22	3.5 Conversiunea centralei în caz de schimbare a gazului	31
1.6 Dimensiuni principale.	7	2.6 Semnalarea defecțiunilor și anomaliilor.24		3.6 Controale de efectuat după modificarea tipului de gaz.	31
1.7 Racordarea la gaz (Aparat categoria II2H3B/P).....	7	2.7 Meniul informații.	26	3.7 Verificarea puterii calorifice.....	31
1.8 Racordarea hidraulică.....	7	2.8 Oprirea centralei.	26	3.8 Reglarea raportului aer-gaz.	31
1.9 Conexiunile electrice.....	8	2.9 Restabilirea presiunii în instalația de încălzire.....	26	3.9 Reglarea puterii de încălzire.....	31
1.10 Comenzi pentru termoreglare (Opțional).....	9	2.10 Golirea instalației.....	26	3.10 Reglarea puterii în regim de apă de consum (numai în combinație cu un boiler extern opțional).....	31
1.11 Sondă de temperatură pentru exterior....	9	2.11 Protecție antiîngheț.	26	3.11 Funcția „Coșar”.....	31
1.12 Sisteme Immergas de evacuare a gazelor de ardere.....	10	2.12 Curățarea mantiei.	26	3.12 Funcția antiblocare pompă cu 3 căi (opțional).....	32
1.13 Tabel cu factorii de lungime echivalentă.11		2.13 Scoaterea definitivă din uz.....	26	3.13 Funcția antiîngheț calorifere.	32
1.14 Instalarea kit-urilor orizontale concentrice.12				3.14 Funcția de protecție a electrozilor împotriva umidității.	32
1.15 Instalarea kit-urilor verticale concentrice...13				3.15 Controlul și întreținerea anuală a aparaturii.	32
1.16 Instalarea terminalelor verticale ø 80.....14				3.16 Demontarea mantalei.....	33
1.17 Instalarea terminalelor orizontale ø 80..15				3.17 Putere calorifică variabilă.	35
1.18 Întubarea coșurilor de fum sau a nișelor tehnice.....	16			3.18 Parametrii combustiei.	36
1.19 Evacuarea gazelor de ardere în cazul centralelor instalate în cascadă.	16			3.19 Date tehnice.....	37
1.20 Umplerea instalației.....	16			3.20 Legendă plăcuța cu date.....	38
1.21 Umplerea sifonului de colectare a condensatului.	16				
1.22 Punerea în funcțiune a instalației de gaz..16					
1.23 Punerea în funcțiune a centralei (pornirea).....	16				
1.24 Pompa de circulație.	17				
1.25 Kit-uri disponibile la cerere.....	17				
1.26 Componentele centralei.....	18				
1.27 Schema hidraulică cu componentele opționale.	19				
1.28 Exemple de instalare a centralei individuale.....	20				

1 INSTALAREA CENTRALEI

1.1 RECOMANDĂRI PENTRU INSTALARE.

Aparatele cu funcționare pe gaz Immergas pot fi instalate numai de către un instalator autorizat și profesional calificat.

Centralele Victrix 35 I I instalate în cascadă (2 sau mai multe) și centralele Victrix 55 I I instalate individual sau în cascadă, pot fi instalate în exterior sau într-o încăpere adecvată (centrală termică).

Instalarea trebuie să fie conformă recomandărilor legilor și normelor în vigoare.

Numai în cazul instalării individuale, centralele Victrix Pro 35 I I pot fi amplasate și într-un mediu de uz casnic, conform prevederilor normelor de instalare pertinente.

Locul de instalare al aparatelor și al accesoriilor Immergas trebuie să aibă caracteristicile (tehnice și structurale) care să permită (în condiții de siguranță, eficiență și accesibilitate):

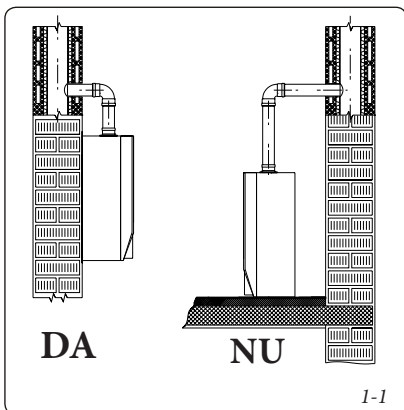
- instalarea (conform prevederilor legislației și normelor tehnice în vigoare);
- operațiunile de întreținere (inclusiv cele programate, periodice, ordinare și extraordinare);
- mutarea (până în exterior într-un loc special pentru încărcarea și transportul aparatelor și a componentelor) precum și înlocuirea acestora, în caz de nevoie, cu aparate și/sau componente echivalente.

Atenție: aceste centrale trebuie folosite pentru încălzirea încăperilor și a altor spații echivalente; aceste centrale au rolul de a încălzi apa la o temperatură inferioară celei de fierbere la presiune atmosferică; trebuie să fie racordate la o instalație de încălzire și la o rețea de distribuție a apei de consum adecvată performanței și puterii acestora.

Înainte de a instala aparatul este necesar să verificați ca acesta să fi fost livrat complet; dacă nu sunteți siguri de acest lucru, adresați-vă imediat furnizorului.

Elementele ambalajului (cleme, cuie, saci din plastic, polistiren expandat etc.) nu trebuie lăsate la îndemâna copiilor deoarece reprezintă surse de pericol.

Nu lăsați obiecte inflamabile în apropierea aparatului (hârtie, cărpe, plastic, polistiren, etc.).



În caz de anomalii, defecțiuni sau mod de funcționare incorect, aparatul trebuie oprit și trebuie solicitată intervenția unei societăți autorizate (de exemplu de la centrul de Asistență Tehnică Immergas, care dispune de pregătirea tehnică specifică și de piese de schimb originale). Nu faceți singuri nicio intervenție sau tentativă de reparație.

Nerespectarea celor de mai sus duce la asumarea de responsabilități personale și la pierderea garanției.

- Norme de instalare: aceste centrale nu au fost proiectate în niciun caz, pentru instalarea pe baze sau pe pardoseală (Fig. 1-1), ci numai pentru instalarea pe perete. Peretele trebuie să fie neted, fără proeminențe și denivelări pentru a nu permite accesul din partea posterioară. Instalarea centralei pe perete, trebuie să garanteze o susținere stabilă și eficientă a acesteia. *Diblurile (furnizate de serie) trebuie folosite numai pentru fixarea centralei pe perete în cazul în care este prezent un dispozitiv de susținere sau de fixare cu care este prevăzută centrala;* acestea pot asigura o susținere adecvată numai dacă sunt introduse corect (conform regulilor) în pereți construiți din cărămizi pline sau semipline. În cazul pereților realizați din cărămizi sau blocuri perforate, pereți despărțitori cu staticitate limitată sau ziduri diferite de cele indicate, este necesar să efectuați o verificare statică prealabilă a sistemului de susținere. Centralele trebuie instalate astfel încât să nu fie supuse loviturilor sau modificărilor.

N.B.: șuruburile pentru diblurile cu cap hexagonal aflate în kit trebuie folosite exclusiv pentru fixarea dispozitivului de susținere pe perete.

1.2 AMPLASAREA APARATELOR.

Centralele pot fi instalate:

- în exterior;
- în încăperi externe, adiacente clădirii deservite, amplasate la loc descoperit, cu condiția să fie separate din punct de vedere structural și fără pereți comuni, sau să fie situate pe acoperișul plan al clădirii deservite, fără pereți în comun;
- în clădiri destinate altor utilizări sau în încăperi care fac parte din volumul clădirii deservite.

Încăperile amintite trebuie să fie destinate exclusiv instalațiilor termice și trebuie să aibă caracteristicile conforme prevederilor legilor în vigoare.

N.B.: Numai în cazul centralei Victrix Pro 35 I I cu instalare individuală, este posibil să amplasați aparatul și într-un mediu de uz casnic sau asemănător, conform prevederilor normelor în vigoare.

Atenție: instalarea aparatelor alimentate cu gaz cu densitatea mai mare de 0,8 (G.P.L) este permisă exclusiv în încăperi aflate deasupra nivelului solului și care comunică cu alte încăperi aflate, și acestea, deasupra nivelului solului. În ambele cazuri, pardoseala nu trebuie să prezinte denivelări care pot duce la crearea acumulărilor de caz și situații periculoase.

Înălțimea încăperii de instalare.

Instalarea unui singur aparat: înălțimea minimă a încăperii trebuie să fie de 2 m.

Instalarea mai multor aparate în cascadă (2 ÷ 5 Victrix Pro): date fiind dimensiunile centralei, a colectorului de gaze de ardere (care trebuie instalat cu o înclinație de 3%) și a colectoarelor hidraulice, înălțimea încăperii trebuie să fie de 2,30 m.

Înălțimile indicate mai sus permit instalarea corectă a aparatelor și respectarea normelor tehnice în vigoare.

Așezarea aparatelor în încăpere.

Un singur aparat: distanța dintre un punct exterior oarecare al centralei și pereții verticali, orizontali ai încăperii trebuie să permită accesul la dispozitivele de reglare, siguranță, control și întreținere ordinară.

Mai multe aparate, neconectate între ele dar instalate în aceeași încăpere: distanța minimă care trebuie păstrată între mai multe aparate instalate pe același perete trebuie să fie de 200 mm, pentru a permite accesul la dispozitivele de reglare, siguranță, control și întreținere a tuturor aparatelor instalate.

Instalare în cascadă (2 ÷ 5 Victrix Pro): Indicațiile privind instalarea corectă în cascadă se află în documentația corespunzătoare, sau pe site-ul www.immergas.com, în secțiunea înaltă putere.

1.3 AERISIREA ȘI VENTILAREA ÎNCĂPERILOR DE INSTALARE.

Încăperile trebuie prevăzute cu una sau mai multe deschizături permanente de aerisire amplasate pe pereții exteriori. Este permisă protecția deschizăturilor de aerisire cu grilaje metalice, plase și/sau dispozitive de protecție împotriva ploii cu condiția să nu fie redusă suprafața netă de aerisire.

Deschizăturile de aerisire trebuie realizate și amplasate astfel încât să se evite formarea de acumulări de gaz, indiferent de conformația acoperirii.

Aerisirea pentru instalarea în încăperi exterioare. Suprafețele libere minime, în funcție de debitul caloric total, nu trebuie să fie mai mici de:

- a) încăperi la suprafața solului ($S \geq Q \times 10$)
- $S > 350 \text{ cm}^2$ pentru fiecare Victrix Pro 35 I I
 - $S > 515 \text{ cm}^2$ pentru fiecare Victrix Pro 55 I I
- (ex: pentru instalarea a 3 Victrix Pro 35 I I în cascadă, suprafața minimă este de $350 \times 3 = 1050 \text{ cm}^2$)
- b) încăperi aflate la semi-subsol sau subsol până la cota de -5 m de la suprafața de referință ($S \geq Q \times 15$).
- $S > 525 \text{ cm}^2$ pentru fiecare Victrix Pro 35 I I
 - $S > 775 \text{ cm}^2$ pentru fiecare Victrix Pro 55 I I
- (ex: pentru instalarea a 3 Victrix Pro 35 I I în cascadă, suprafața minimă este de $525 \times 3 = 1575 \text{ cm}^2$)
- c) încăperi aflate la subsol la o cotă cuprinsă între -5 m și -10 m de la suprafața de referință ($S \geq Q \times 20$ cu minim 5000 cm^2).
- $S > 5000 \text{ cm}^2$ pentru toate configurațiile

În orice caz, fiecare deschizătură nu trebuie să aibă o suprafață netă mai mică de 100 cm^2 .

Atenție: în cazul instalării aparatelor alimentate cu gaz cu densitate mai mare de 0,8 (G.P.L.) în încăperi exterioare, la suprafața solului, cel puțin 2/3 din suprafața de aerisire trebuie să se afle la nivelul pardoselii, cu o înălțime minimă de 0,2 m. Deschizăturile de aerisire trebuie să se afle la cel puțin 2 m, în cazul capacităților termice mai mici sau egale cu 116 kW și la 4,5 m în cazul capacităților mai mari, de orice fel de denivelare, cavități, canale de comunicare cu încăperi aflate sub pardoseală sau canale de drenare.

Aerisirea în cazul instalării în clădiri destinate altor utilizări sau în încăperi care fac parte din volumul clădirii deservite. Suprafața de aerisire nu trebuie să fie mai mică de 3000 cm^2 în cazul gazului natural și mai mică de 5000 cm^2 în cazul G.P.L..

Consultați și respectați recomandările legilor și normelor în vigoare.

1.4 INSTALAREA ÎN EXTERIOR.

Centrala este prevăzută cu un grad de protecție electrică IPX5D și poate fi instalată și în exterior fără a fi nevoie de protecții suplimentare.

Atenție: toate kit-urile opționale care pot fi racordate la centrală trebuie protejate în funcție de gradul de protecție electrică al acestora.

1.5 PROTECȚIE ANTIÎNGHEȚ.

Temperatura minimă -5°C. Centrala este dotată standard cu o funcție antiîngheț care prevede punerea în funcțiune a pompei și a arzătorului când temperatura apei din interiorul centralei coboară sub 5°C .

Funcția antiîngheț este asigurată numai dacă:

- centrala este corect racordată la circuitele de alimentare cu gaz și energie electrică;
- centrala este constant alimentată;
- întreruptorul general este activat;
- centrala nu este în blocare cauzată de nepornire;
- componentele esențiale ale centralei nu sunt în avarie.

În aceste condiții centrala este protejată împotriva înghețului până la temperatura de -5°C .

Temperatura minimă -15°C. În cazul în care centrala este instalată într-un loc în care temperatura coboară sub -5°C și dacă nu este asigurată alimentarea cu gaz (sau centrala intră în blocare datorată lipsei aprinderii) este posibil ca aparatul să înghețe.

Pentru a evita riscul de îngheț respectați următoarele instrucțiuni:

- protejați circuitul de încălzire împotriva înghețului prin introducerea unui lichid antigel de bună calitate, care nu trebuie să fie dăunător sănătății. Respectați cu strictețe instrucțiunile producătorului lichidului în ceea ce privește concentrația în funcție de temperatura minimă atinsă în zona de instalare a aparatului. Trebuie obținută o soluție apoasă cu clasa de posibilități poluare a apei 2 (EN 1717).

Materialele din care este realizat circuitul de încălzire al centralelor Immergas rezistă la lichide antigel pe bază de glicoli etilenici și propilenici (în cazul în care amestecurile sunt realizate conform instrucțiunilor).

Pentru informații privind durata și eliminarea produsului, respectați informațiile producătorului.

- Protejați sifonul și țeava de evacuare a condensatului împotriva înghețului cu ajutorul accesoriului livrat la cerere (kit antiîngheț) compus din două rezistențe electrice, cabluri și un termostat de comandă (citiți cu atenție instrucțiunile de montare incluse în kit-ul accesoriu).

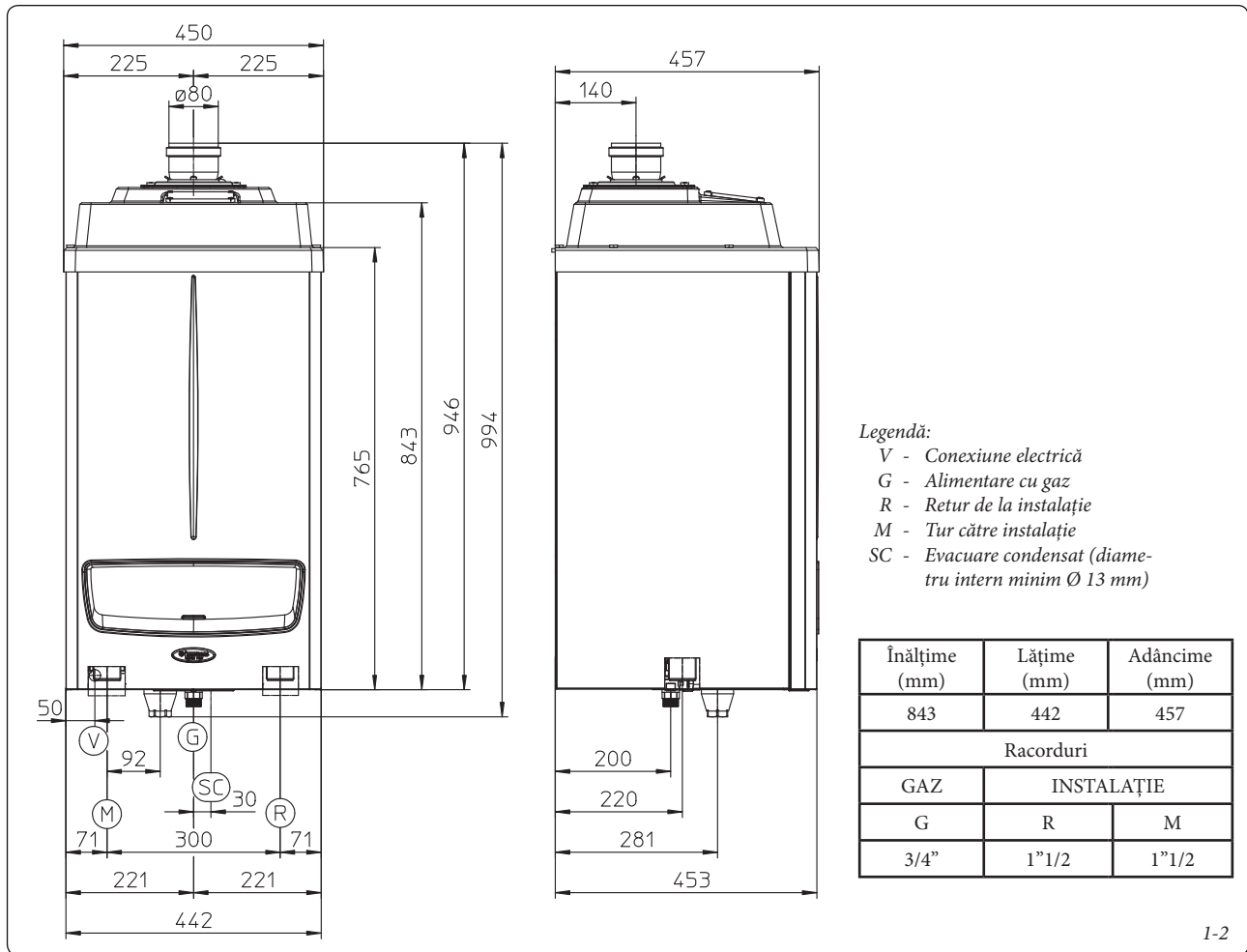
Protecția centralei împotriva înghețului este asigurată numai dacă:

- centrala este corect racordată la circuitul de alimentare cu energie electrică;
- întreruptorul general este activat;
- componentele kit-ului antiîngheț nu sunt defecte.

În aceste condiții centrala este protejată împotriva înghețului până la temperatura de -15°C .

Garanția aceasta nu acoperă daunele datorate întreruperii alimentării cu energie electrică sau nerespectării indicațiilor de mai sus.

1.6 DIMENSIUNI PRINCIPALE.



INSTALATOR

UTILIZATOR

TEHNICIAN

1.7 RACORDAREA LA GAZ (APARAT CATEGORIA II_{2H3B/E}).

Centralele noastre au fost proiectate pentru a funcționa cu gaz metan (G20) și G.P.L. Conducta de alimentare trebuie să fie egală sau mai mare decât racordul centralei 3/4" G.

N.B.: Conducta de admisie a gazului combustibil trebuie să fie corect dimensionată, conform prevederilor normelor în vigoare, atât pentru a garanta cantitatea de gaz necesară la arzător și în condiții de funcționare la putere maximă a centralei, cât și pentru a asigura performanțele aparatului (date tehnice). Sistemul de racordări trebuie să fie conform normelor.

Înainte de a efectua racordarea la gaz trebuie realizată cu atenție curățarea interioară a tuturor conductelor instalației de alimentare cu combustibil pentru a elimina reziduurile care ar putea compromite buna funcționare a centralei. Trebuie, de asemenea, verificat ca gazul distribuit să corespundă cu cel pentru care a fost proiectată centrala (a se vedea plăcuța de timbru aplicată pe centrală). Dacă acestea sunt diferite este necesară adaptarea la alt tip de gaz (a se vedea modificarea aparatelor în cazul schimbării tipului de gaz). Este importantă verificarea presiunii dinamice a rețelei (metan sau G.P.L.) care va fi utilizată pentru alimentarea centralei, care trebuie să fie conformă prevederilor EN437 și anexelor corespunzătoare și normelor tehnice locale în vigoare; dacă aceasta nu este suficientă poate influența puterea centralei, provocând neplăceri utilizatorului.

Asigurați-vă ca racordarea robinetului de gaz să fie efectuată corect.

În exteriorul spațiului de instalare în care se află aparatul trebuie instalat, pe conducta de alimentare cu gaz în poziție vizibilă și ușor de atins, un robinet de separare manual cu închidere rapidă prin rotirea la 90° și oprire cu sfârșit de cursă în pozițiile complet deschis sau complet închis.

N.B.: instalația internă de alimentare cu gaz trebuie realizată conform recomandărilor normelor și legilor în vigoare și a prevederilor unei bune tehnici. Dacă generatorul nu depășește debitul caloric nominal maxim de 35 kW (Victrix Pro 35 I I cu instalare individuală) este suficient să respectați dispozițiile normelor tehnice în vigoare. **Calitatea gazului combustibil.** Aparatul a fost proiectat pentru a funcționa cu gaz combustibil fără impurități; în caz contrar se recomandă să introduceți filtre în amonte de aparat, cu scopul de a asigura puritatea combustibilului.

Rezervoare de stocare (în cazul alimentării de la un depozit de GPL).

- Se poate întâmpla ca noile rezervoare de stocare GPL să conțină resturi de gaz inert (azot) care să răcească amestecul distribuit aparatului cauzându-i funcționări anormale.
- Din cauza compoziției amestecului de GPL, în timpul perioadei de stocare în rezervoare, poate avea loc stratificarea componentelor amestecului. Acest lucru poate provoca o variație a puterii calorifice a amestecului distribuit aparatului și modificarea ulterioară a performanțelor acestuia.

1.8 RACORDAREA HIDRAULICĂ.

Atenție: înainte de a racorda centrala, pentru a nu pierde garanția modulului cu condensare, spălați bine instalația termică (conducte, corpuri de încălzire etc.) cu produse decapante sau dezincrustante, în măsură să elimine reziduurile care ar putea compromite buna funcționare a centralei.

Se recomandă tratarea chimică a apei din instalația termică conform normelor tehnice în vigoare, cu scopul de a proteja instalația și aparatul împotriva depunerilor (de exemplu, depuneri de calcar), împotriva formării mълului și a altor materiale nocive.

Se recomandă montarea pe instalație a unui filtru pentru colectarea și separarea impurităților prezente în aceasta (filtru separator de mъл). Pentru a evita depunerile, incrustațiile și corozionile în instalația de încălzire, trebuie respectate prevederile cuprinse în normele tehnice în vigoare, privind tratarea apei în instalațiile termice de uz civil.

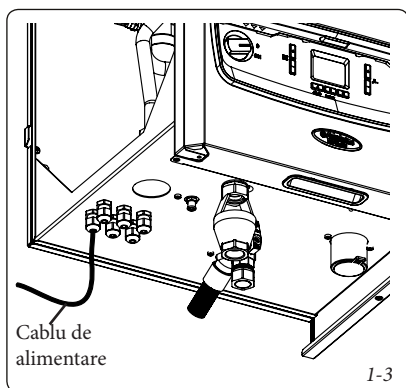
Racordările hidraulice trebuie să fie efectuate în mod rațional, utilizând racordurile prezente pe centrală. Evacuarea supapei de siguranță a centralei trebuie racordată la o pълnie de evacuare care este prezentă pe centrală dar nu este instalată și care, la rълndul său, trebuie racordată la conducta de canalizare. Producătorul nu își asumă responsabilitatea în cazul în care supapa de evacuare acționează și inundă încăperea.

Atenție: Immergas nu își asumă responsabilitatea în caz de daune cauzate de montarea unor dispozitive automate de umplere care nu poartă propria marcă.

Pentru a satisface cerințele stabilite de norma EN 1717 și pentru a respecta normele tehnice locale în vigoare cu privire la poluarea apei potabile, se recomandă utilizarea kit-ului anti-reflux Immergas care va trebui montat în amonte de punctul de racordare a admisei apei reci a centralei. Se recomandă, de asemenea, ca fluidul utilizat pentru transferul căldurii (ex. apă + glicol) introdus în circuitul primar al centralei (circuitul de încălzire), să aparțină categoriilor 1, 2 sau 3, definite de norma EN 1717.

Atenție: pentru a păstra caracteristicile și eficiența aparatului se recomandă instalarea unui dispozitiv adecvat de tratare a apei în cazul utilizării apei cu caracteristici care pot provoca apariția depunerilor de calcar.

Evacuarea condensatului. Pentru evacuarea apei de condensare produsă de aparat, racordați aparatul la o rețea de canalizare prin intermediul unor țevi adecvate, rezistente la condensul acid, cu Ø intern de cel puțin 13 mm. Instalația de racordare a aparatului la rețeaua de canalizare trebuie să fie efectuată în așa fel încât să fie evitată înghețarea lichidului conținut. Înainte de punerea în funcțiune a aparatului asigurați-vă ca apa de condensare să poată fi evacuată în mod corect. Respectați normele în vigoare și dispozițiile naționale și locale privind evacuarea apelor uzate.



1.9 CONEXIUNILE ELECTRICE.

Operațiunile descrise în continuare se vor efectua după întreruperea alimentării cu tensiune a aparatului.

Instalația electrică trebuie realizată conform normelor tehnice și legilor în vigoare. Centrala este prevăzută cu un grad de protecție IPX5D pentru întreg aparatul. Siguranța electrică a aparatului se obține numai atunci când acesta este conectat corect la o instalație eficientă de împământare, realizată conform prevederilor normelor de siguranță în vigoare.

Atenție: Immergas S.p.A. nu își asumă responsabilitatea pentru daune aduse persoanelor sau lucrurilor datorate lipsei conexiunii la împământare a centralei și a nerespectării normelor de referință.

Verificați, de asemenea, ca instalația electrică să fie adecvată puterii maxime absorbite de aparat indicată pe plăcuța de timbru aplicată pe acesta. Centralele sunt dotate cu cablu de alimentare special de tip "X" fără ștecher. Cablul de alimentare trebuie conectat la o rețea de 230V ±10% / 50Hz respectând polaritatea L-N și împământarea (⊕) rețea pe care trebuie să se afle un întreruptor omnipolar cu categoria de supratensiune de clasă III.

Întreruptorul general trebuie instalat în exteriorul încăperilor, în poziție accesibilă și semnalată adecvat.

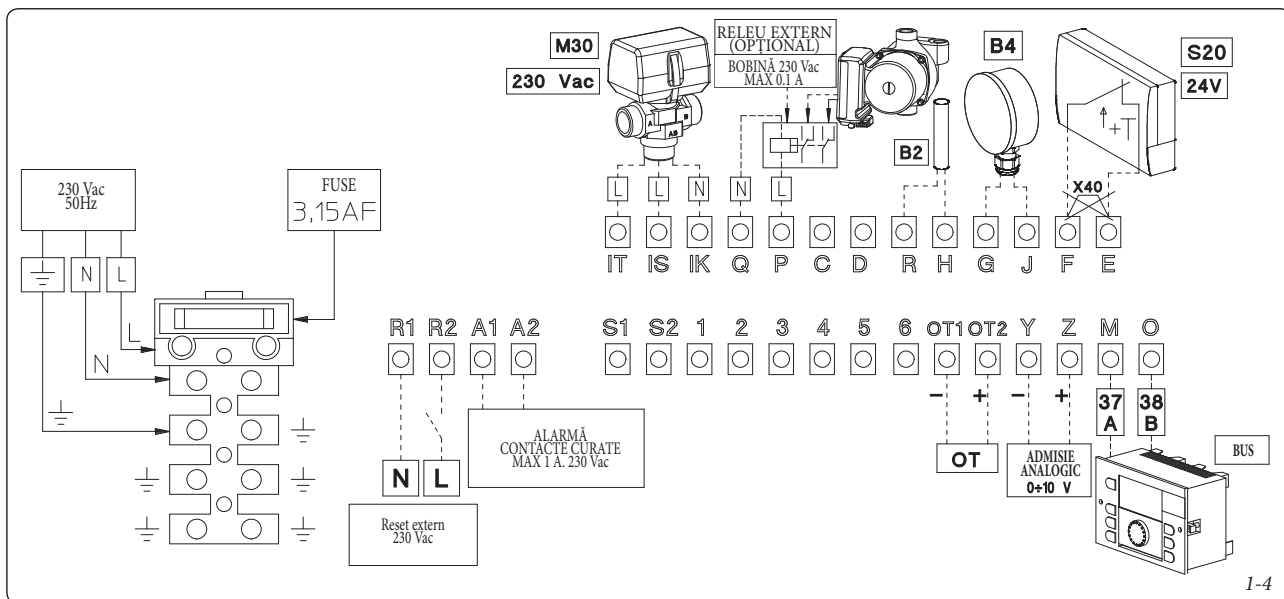
În cazul înlocuirii cablului de alimentare adresați-vă unei societăți autorizate (de exemplu Serviciul Autorizat de Asistență Tehnică Immergas). Cablul de alimentare trebuie să respecte traseul prestabilit (Fig. 1-3).

În cazul în care trebuie înlocuită siguranța de rețea de pe regleta de conexiuni, folosiți o siguranță rapidă de 3,15A.

Pentru alimentarea generală a aparatului de la rețeaua electrică, nu e permisă utilizarea adaptoarelor, a prizelor multiple și a prelungitoarelor.

Important: în cazul utilizării regulatorului pentru cascadă și zone, este obligatorie stabilirea a două linii separate conform normelor în vigoare privind instalațiile electrice. Conductele centralei nu trebuie utilizate ca prize de împământare a instalației electrice sau telefonice. Asigurați-vă de acest lucru înainte de efectuarea conexiunilor electrice ale centralei.

• **Instalații care funcționează direct cu temperatură joasă.** Centrala poate alimenta direct o instalație cu temperatură joasă dacă este modificată valoarea parametrului „P02” care definește temperatura pe turul generatorului. În această situație este necesară introducerea în serie la alimentarea centralei, a unei siguranțe constituite dintr-un termostat având temperatura limită de 55 °C. Termostatul trebuie să fie amplasat pe conducta de tur a instalației la o distanță de peste 2 metri față de centrală.



1.10 COMENZI PENTRU TERMOREGLARE (OPȚIONAL).

Centrala este predispusă pentru montarea regulatorului pentru cascadă și zone, a dispozitivului de gestionare a zonei și a sondei pentru exterior. Aceste componente sunt disponibile ca și kit-uri separate și sunt livrate la cerere. Citiți cu atenție instrucțiunile de montare și utilizare incluse în kit-ul accesoriu.

- Regulator pentru cascadă și zone (Fig. este conectat la centrală numai cu două fire, este alimentat la 230 V și permite următoarele:

- gestionarea unui circuit hidraulic cu 2 zone amestecate (vană de amestec); 1 zonă directă; 1 boiler și pompele de circulație corespunzătoare;

- sistem de autodiagnosticare pentru afișarea pe display a defectelor de funcționare a centralei;

- setarea a două valori de temperatură ambientală: una pentru zi (temperatură confort) și una pentru noapte (temperatură redusă);

- gestionarea temperaturii apei de consum (în combinație cu boilerul);

- gestionarea temperaturii de pe circuitul de tur al centralei în funcție de temperatura din exterior;

- selectarea modului de funcționare dorit dintre diferite alternative pentru fiecare circuit hidraulic:

- funcționare permanentă la temp. confort;

- funcționare permanentă la temp. redusă;

- funcționare permanentă la temp. antiîngheț reglabilă.

- Dispozitiv de gestionare a zonei (Fig. 1-6). Panoul dispozitivului de gestionare permite utilizatorului, în afara funcțiilor ilustrate la punctul precedent, să aibă sub control și, mai ales, la îndemână, toate informațiile importante privind funcționarea aparatului și a instalației termice, cu posibilitatea de a modifica ușor parametrii setați în prealabil, fără a fi nevoie să se deplaseze în locul în care este instalat regulatorul pentru cascadă și zone. Cronotermostatul încorporat în dispozitivul de gestionare a zonei permite ajustarea temperaturii de tur către instalație la necesitățile efective ale ambientului care trebuie încălzit, pentru a obține valoarea de temperatură dorită cu extremă precizie și pentru a reduce costurile de încălzire. De asemenea, permite vizualizarea temperaturii ambientale și a temperaturii reale din exterior (dacă este prezentă sonda pentru exterior). Dispozitivul de gestionare a zonei este alimentat de la termoregulatorul de cascadă prin intermediul a 2 fire.

Conectarea electrică a regulatorului pentru de cascadă și zone sau cronotermostat On/Off (Opțional). Termostatul sau cronotermostatul On/Off trebuie conectat la bornele "E" și "F" după ce s-a eliminat puntea X40 (Fig. 1-4). Asigurați-vă ca contactul termostatului On/Off să fie de tip "curat" adică independent de tensiunea de rețea, în caz contrar placa electronică de reglare poate fi deteriorată. Regulatorul pentru cascade și zone, dacă este prevăzut, trebuie conectat prin intermediul bornelor 37 și 38 la bornele "M" și "O" aflate pe regleta de conectare a centralei, respectând polaritatea și eliminând puntea X40, (Fig. 1-4) *conectarea cu polaritate greșită, deși nu deteriorează termoregulatorul, nu permite funcționarea acestuia.*

1.11 SONDĂ DE TEMPERATURĂ PENTRU EXTERIOR

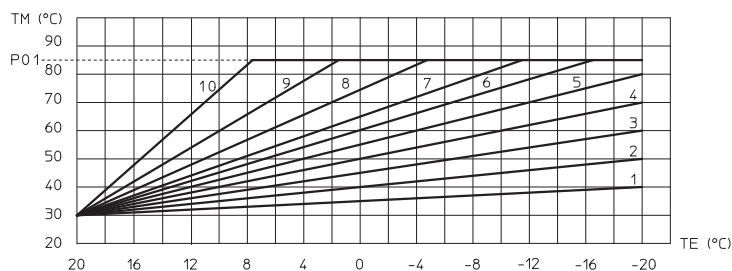
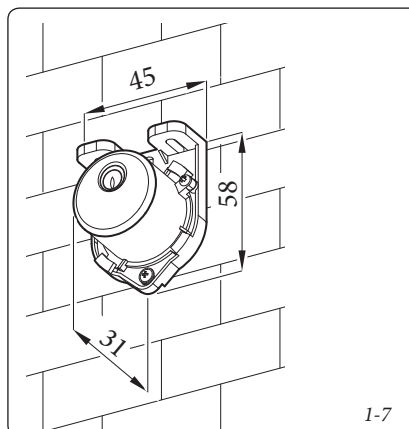
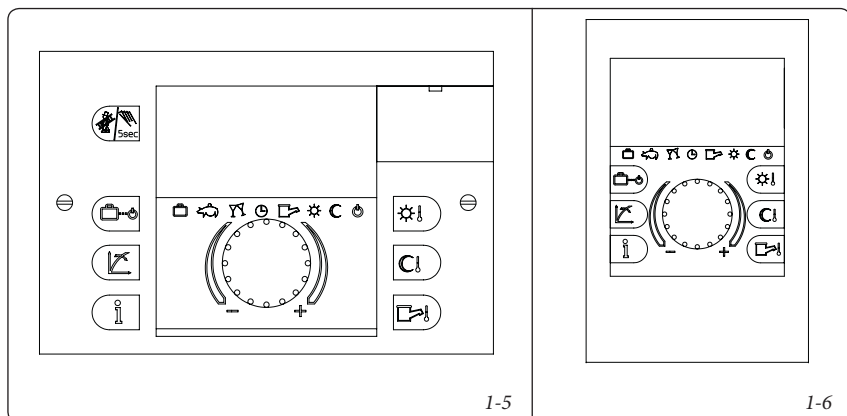
Centrala este compatibilă cu sondă pentru exterior (Fig. 1-7) care este disponibilă ca și kit opțional. Pentru montarea sondei externe consultați fișa cu instrucțiuni.

Sonda poate fi conectată direct la instalația electrică a centralei și permite reducerea automată a temperaturii maxime pe tur către instalație în momentul în care crește temperatura externă, cu scopul de a adapta căldura trimisă în funcție de temperatura externă.

Conectați sonda pentru exterior la bornele G și J aflate pe regleta de conexiuni a centralei (Fig. 1-4).

Standard, sonda pentru exterior nu este activată; pentru punerea corectă în funcțiune a acesteia, trebuie setați parametrii "P14" și "P15". Corelația dintre temperatura pe tur către instalație și temperatura exterioară este determinată de curbele reprezentate în diagramă (parametrul "P14") și de setarea offset (parametrul "P15") (Fig. 1-8).

N.B.: în cazul conectării sondei pentru exterior la regulatorul pentru cascadă parametrul "P14" al centralei, trebuie setat la "0", iar gestionarea sondei pentru exterior este încredințată regulatorului cascadei.



Notă: acest grafic este realizat cu valoarea de offset (P15) la 30 °C (valoare standard), schimbând valoarea de offset, este schimbată, în consecință și originea curbei temperaturii de pe circuitul de tur.

Ex: cu Offset = 40 originea graficului este 40 și nu 30 °C.

1.12 SISTEME IMMERGAS DE EVACUARE A GAZELOR DE ARDERE.

Immergas vă pune la dispoziție, separat de centrale, diferite soluții pentru instalarea terminalelor de admisie a aerului și de evacuare a gazelor de ardere; centrala nu poate fi pusă în funcțiune fără aceste terminale.

Atenție: centrala trebuie să fie instalată numai împreună cu un dispozitiv original Immergas "Seria Verde" pentru admisia aerului și evacuarea gazelor de ardere, la vedere sau care poate fi verificat, conform prevederilor normelor în vigoare.

Conductele din material plastic nu pot fi instalate în exterior pe lungimi mai mari de 40 cm, fără protecție adecvată împotriva razelor UV și a agenților atmosferici.

Acest sistem de conducte pentru aer / gaze de ardere se recunoaște prin marca de identificare ce poartă nota: "numai pentru centrale cu condensare".

• **Configurație de tip B cu cameră deschisă și tiraj forțat.** Centrala este livrată din fabrică cu configurația de tipul "B₂₃".

Admisia aerului are loc direct din mediul în care este instalată centrala prin intermediul fantelor aflate în partea din spate a centralei, iar evacuarea gazelor de ardere se face prin intermediul unui coș individual sau canalizată direct în atmosfera exterioară. În această configurație centrala este clasificată ca fiind de tip B₂₃ (conform normelor EN 297 și a normelor în vigoare).

În această configurație:

- admisia aerului are loc direct din mediul în care este instalat aparatul;
- evacuarea gazelor arse trebuie să fie legată la propriul coș individual sau canalizată direct în atmosferă externă;
- centralele cu cameră deschisă de tip B nu trebuie instalate în locuri în care se desfășoară activități comerciale, artizanale sau industriale în care se utilizează produse care conțin vapori sau substanțe volatile (de ex. vapori de acizi, adezivi, vopsele, solvenți, combustibili, etc.), precum și prafuri (de ex. praful rezultat din prelucrarea lemnului, pulbere de carbon, de ciment etc.) care pot fi dăunătoare pentru componentele aparatului și îi pot compromite funcționarea.

• **Configurație de tip C cu cameră etanșă și tiraj forțat.** Centrala este livrată din fabrică în configurația tip "B₂₃"; pentru a schimba configurația centralei în una de tip „C” (cameră etanșă și tiraj forțat) trebuie demontat adaptorul Ø 80, elementul limitator de prindere și garnitura aflată pe capacul centralei și trebuie montate conductele corespunzătoare de evacuare a gazelor de ardere.

• Îmbinarea prin cuplare a conductelor prelungitoare și a coturilor concentrice. Pentru a monta prelungitoarele prin cuplare cu alte elemente ale conductelor de gaze de ardere, acționați în felul următor: Introduceți conducta concentrică sau cotul concentric cu capătul tătă (neted) în capătul mamă (cu garnitură cu umăr) al elementului instalat anterior și împingeți până la capăt, pentru a obține etanșitatea și îmbinarea perfectă a elementelor.

Atenție: atunci când este nevoie să scurtați terminalul de evacuare și/sau conducta concentrică prelungitoare, luați în considerare faptul că conducta internă trebuie să iasă în afară cu 5 mm față de conducta externă.

• **N.B.:** pentru siguranța dvs. se recomandă să nu obturați, nici măcar provizoriu, terminalul de admisie / evacuare a gazelor de ardere ale centralei.

• **N.B.:** în timpul instalării conductelor orizontale trebuie să păstrați o înclinație minimă a acestora de 3% către centrală și să montați la fiecare 3 metri un colier cu diblu.

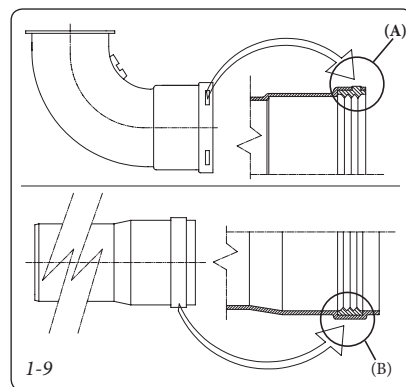
• **Lungimea maximă.** Fiecare componentă are o rezistență care corespunde unei anumite lungimi în metri a conductei cu același diametru (parag. 1.13). În cazul instalațiilor în care este necesară utilizarea diferitelor tipuri de componente, scădeți din lungimea maximă admisă a kit-ului, lungimea echivalentă a componentei suplimentare.

Exemplu: dacă trebuie să adăugați o curbă de 90° la un sistem concentric cu Ø 125 trebuie să scădeți 1,9 m din lungimea maximă admisă.

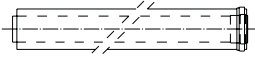
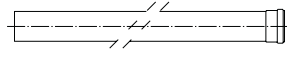
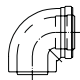
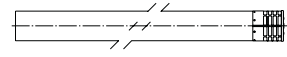


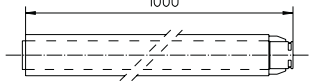
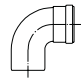
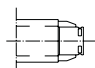

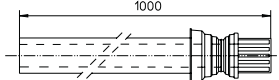
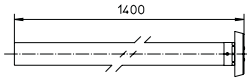
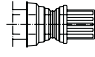
• **Așezarea garniturilor (de culoare neagră) pentru conductele "seria verde".** Acordați atenție la interpunerea garniturii corecte (pentru coturi sau prelungitoare) (Fig. 1-9):

- garnitură (A) cu creștături, de utilizat pentru coturi;
- garnitură (B) fără creștături, de utilizat pentru prelungitoare.

N.B.: în cazul în care lubrifierea componentelor (deja efectuată de către producător) nu este suficientă, îndepărtați cu o lavetă uscată lubrifianțul rămas, apoi, pentru a facilita cuplarea, aplicați talcul furnizat în kit pe componente.



1.13 TABEL CU FACTORII DE LUNGIME ECHIVALENTĂ.

TIPUL CONDUCTEII	Lungimea echivalentă, în m, a conductelor concentrice Ø 80/125	TIPUL CONDUCTEII	Lungimea echivalentă, în m, a conductei cu Ø 80
Conductă concentrică Ø 80/125 m 1 	1,0 m	Conductă Ø 80 m 1 	Evacuare 1,0 m
Cot 90° concentric Ø 80/125 	1,9 m	Terminal complet de evacuare Ø 80 m 1 	Evacuare m 2,6
Cot 45° concentric Ø 80/125 	1,4 m	Terminal de evacuare Ø 80 	Evacuare 1,6 m
Terminal complet de admisie- evacuare concentric orizontal Ø 80/125 80/125 	5,5 m	Cot 90° Ø 80 	Evacuare m 2,1
Terminal complet de admisie- evacuare concentric orizontal Ø 80/125 	m 4,7	Cot 45° Ø 80 	Evacuare 1,3 m
Terminal complet de admisie- evacuare concentric vertical Ø 80/125 	m 3,4	Terminal complet de evacuare vertical Ø 80 	Evacuare m 3
Terminal complet de admisie- evacuare concentric vertical Ø 80/125 	m 2,7		

INSTALATOR

UTILIZATOR

TEHNICIAN

1.14 INSTALAREA KIT-URILOR ORIZONTALE CONCENTRICE.

Configurație tip C cu cameră etanșă și tiraj forțat.

Instalarea acestui terminal trebuie să corespundă prevederilor legilor și normelor în vigoare care pot permite, în anumite cazuri, evacuarea prin perete pentru centralele cu condensare cu emisii NOx reduse.

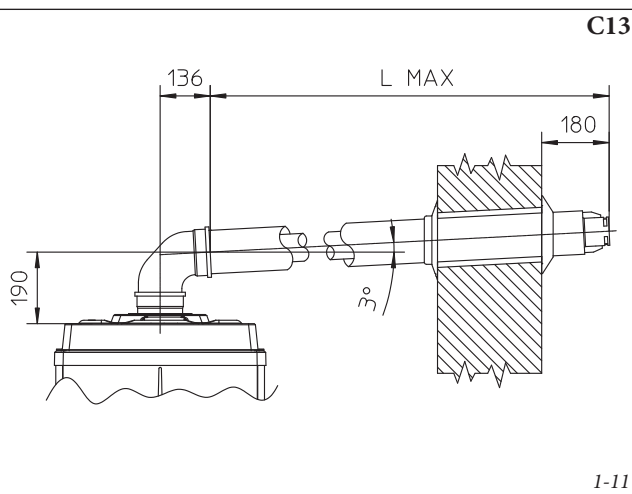
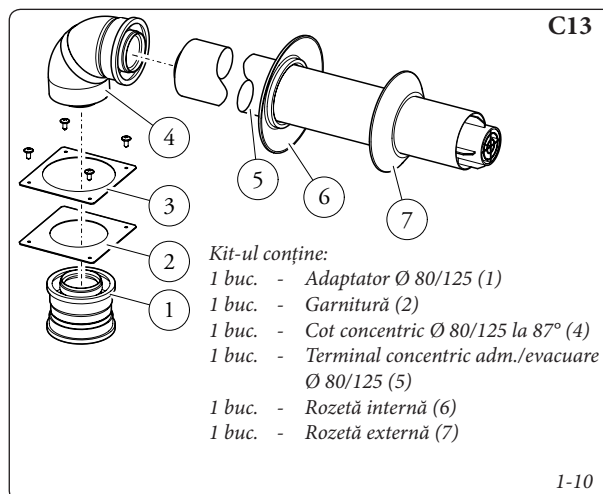
Amplasarea terminalului (în funcție de distanțele față de deschizături, clădirii alăturate, pardoseală, etc.) trebuie realizată conform prevederilor normelor tehnice în vigoare și a bunei tehnici (ex.: EN 15287) pentru generatoarele cu debitul caloric nominal maxim mai mic de 35 kW (ex.: Victrix Pro 35 I I cu instalare individuală) și pentru generatoarele cu debitul caloric nominal maxim mai mare de 35 kW.

Cu ajutorul acestui terminal admisia aerului necesar combustiei și evacuarea gazelor de ardere sunt efectuate direct în exteriorul locuinței. Kit-ul orizontal poate fi instalat cu ieșirea în spate, în lateral dreapta și în lateral stânga. Pentru instalarea cu ieșirea în față trebuie utilizat manșonul și un cot concentric cu cuplare pentru a asigura spațiul util pentru efectuarea probelor la prima punere în funcțiune, prevăzute de legile în vigoare.

- Grilaj extern. Terminalul de admisie/evacuare, dacă este instalat corect are un aspect estetic plăcut în afara clădirii. Asigurați-vă că rozeta din silicon de tamponare aflată în exterior este corect fixată pe peretele extern al clădirii.

Kit-uri orizontale de admisie - evacuare Ø 80/125. Montarea kit-ului (Fig. 1-10): Montați adaptorul Ø 80/125 (1) pe orificiul central al centralei și împingeți până la capăt. Împingeți garnitura (2) de-a lungul adaptorului (1) până la proeminența corespunzătoare și apoi fixați-o pe capac cu ajutorul plăcuței de tablă (3) demonstrată în precedență. Introduceți cotul (4) cu capătul tătă (neted) pe adaptor (1) și împingeți-l până la capăt. Introduceți conducta terminală concentrică Ø80/125 (5) cu capătul tătă (neted) în capătul mamă al cotului (4) - împingeți până la capăt, asigurându-vă că ați introdus rozeta internă (6) și cea externă (7); în acest mod se va obține etanșeitatea și îmbinarea perfectă a elementelor ce compun kit-ul.

- Lungimea maximă (L MAX) (Fig. 1-11). Kit-ul cu această configurație poate fi prelungit până la o lungime max. de 8,0 m în cazul Victrix Pro 35 I I și de 14,5 m în cazul Victrix Pro 55 I I, inclusiv terminalul cu grilă și curba concentrică aflată la ieșirea centralei.



1.15 INSTALAREA KIT-URILOR VERTICALE CONCENTRICE.

Configurație de tip C cu cameră etanșă și tiraj forțat.

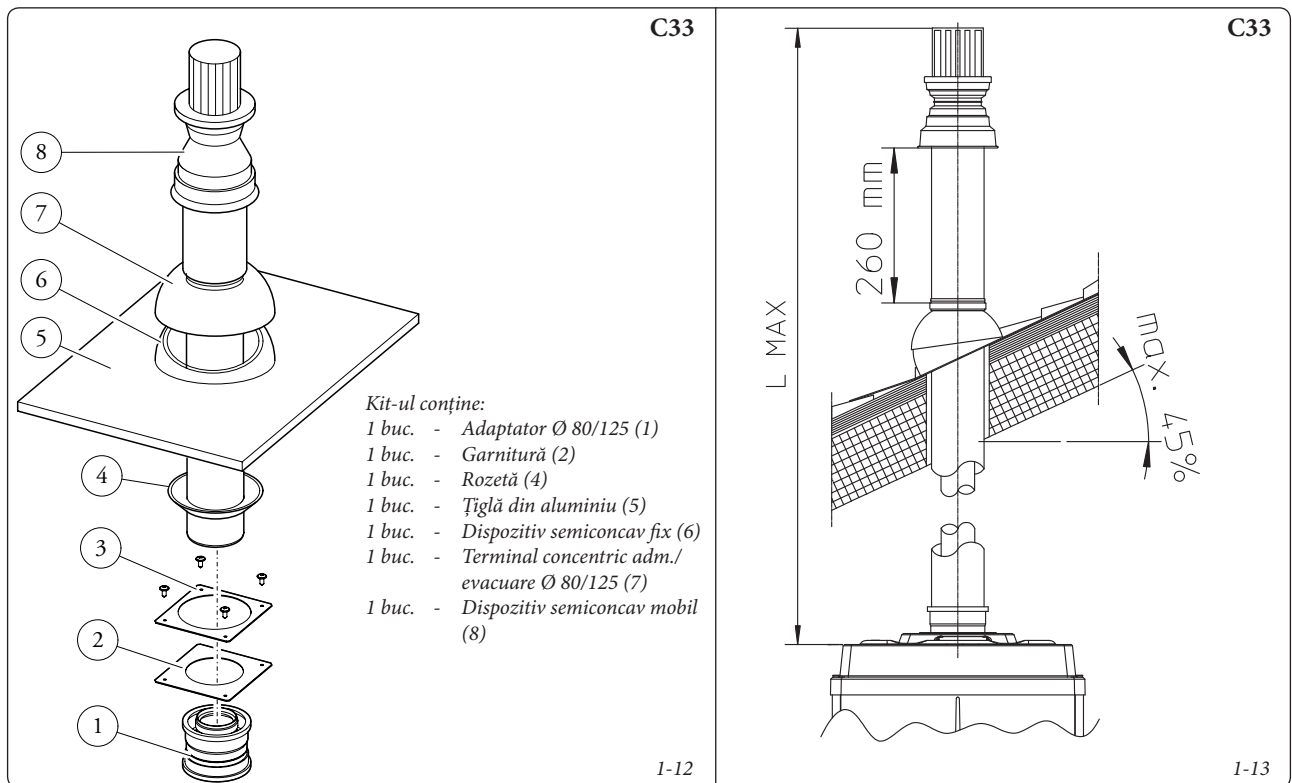
Kit vertical concentric de admisie și evacuare. Cu ajutorul acestui terminal evacuarea gazelor de ardere și admisia aerului necesar combustiei sunt efectuate în sens vertical.

N.B.: kit-ul vertical cu țiglă din aluminiu permite instalarea pe terase și pe acoperișuri cu înclinație maximă de 45% (aprox. 25°); trebuie respectată întotdeauna distanța dintre capătul terminalului și dispozitivul semiconcav (260 mm).

Kit vertical cu țiglă din aluminiu Ø 80/125.

Montarea kit-ului (Fig. 1-13): Montați adaptorul Ø 80/125 (1) pe orificiul central al centralei și împingeți până la capăt. Împingeți garnitura (2) de-a lungul adaptorului (1) până la proeminența corespunzătoare și apoi fixați-o pe capac cu ajutorul plăcuței de tablă (3) demontată în precedență. Montarea țiglei false din aluminiu (5), așezând-o astfel încât apa de ploaie să se poată scurge fără obstacole. Poziționați pe țigla din aluminiu dispozitivul semiconcav fix (6) și introduceți conducta de admisie - evacuare (7). Introduceți terminalul concentric Ø80/125 cu capătul tătă (neted) în capătul mamă al adaptorului (1) (cu garnituri cu umăr) și împingeți până la capăt, asigurându-vă că ați introdus rozeta (4); în acest fel se va obține etanșeitătea și îmbinarea perfectă a elementelor ce compun kit-ul.

- Lungimea maximă (L MAX) (Fig. 1-13). Kit-ul cu această configurație poate fi prelungit până la o lungime max. de 11,5 m în cazul Victrix Pro 35 I I și de 18,0 m în cazul Victrix Pro 55 I I, inclusiv terminalul.



1.16 INSTALAREA TERMINALELOR VERTICALE Ø 80.

Configurație de tip B cu cameră deschisă și tiraj forțat.

Kit vertical Ø 80 (material plastic pentru interior).

Montarea kit-ului (Fig. 1-14): introduceți terminalul Ø80 (2) în orificiul central al centralei - împingeți până la capăt, asigurându-vă că ați introdus rozeta (1); în acest mod se va obține etanșeitatea și îmbinarea perfectă a elementelor ce compun kit-ul.

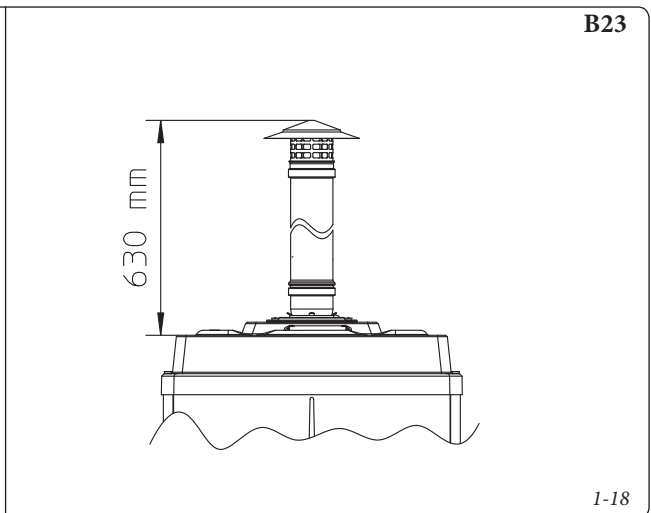
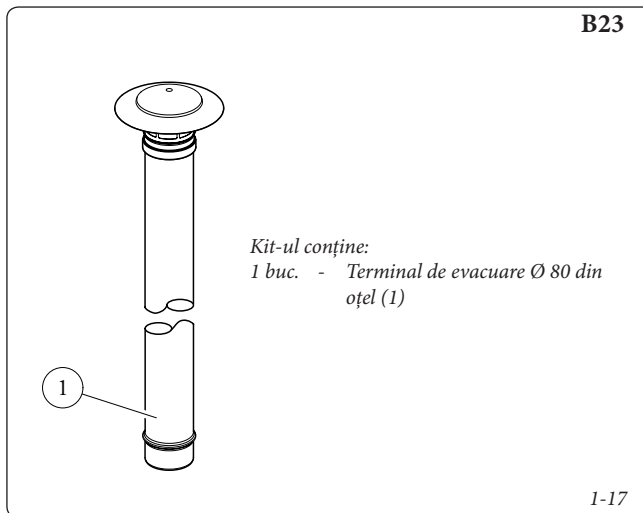
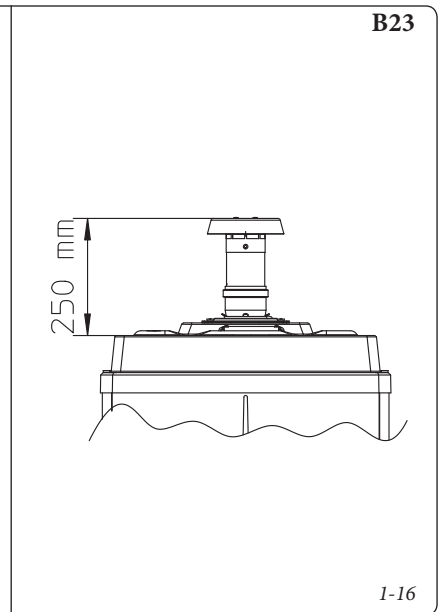
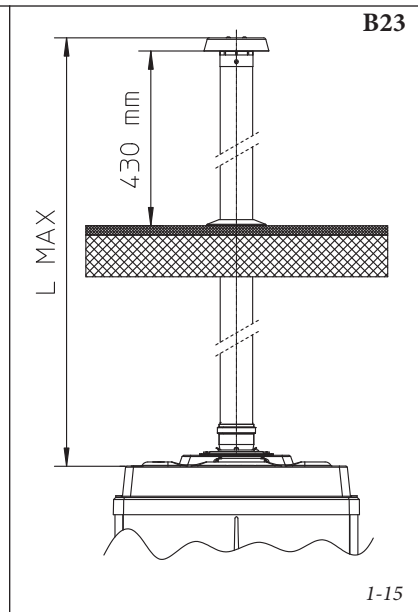
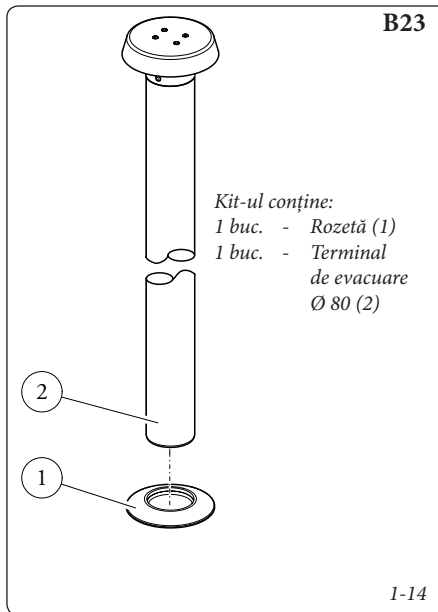
- Lungimea maximă (L MAX) (Fig. 1-15). Kit-ul cu această configurație poate fi prelungit până la o lungime max. de 24,0 m în cazul Victrix Pro 35 1 I și de 30,0 m în cazul Victrix Pro 55 1 I, inclusiv terminalul.

Dacă folosiți terminalul vertical Ø 80 pentru evacuarea directă a gazelor de ardere trebuie să scurtați terminalul (vezi dimensiunile fig. 1-16); și în acest caz este necesară introducerea rozetei (1) de etanșare; aceasta trebuie împinsă până la capăt pe capacul centralei.

Kit vertical Ø 80 (din oțel pentru exterior).

Montarea kit-ului (Fig. 1-17): introduceți terminalul Ø80 (1) în orificiul central al centralei și împingeți până la capăt; în acest mod se va obține etanșeitatea și îmbinarea perfectă a elementelor ce compun kit-ul.

Terminalul Ø 80 din oțel permite instalarea centralei în exterior, cu descărcare directă; după instalare, terminalul nu mai poate fi scrutat și are o lungime de 630 mm (Fig. 1-18).



1.17 INSTALAREA TERMINALELOR

ORIZONTALE Ø 80.

Configurație de tip B cu cameră deschisă și tiraj forțat.

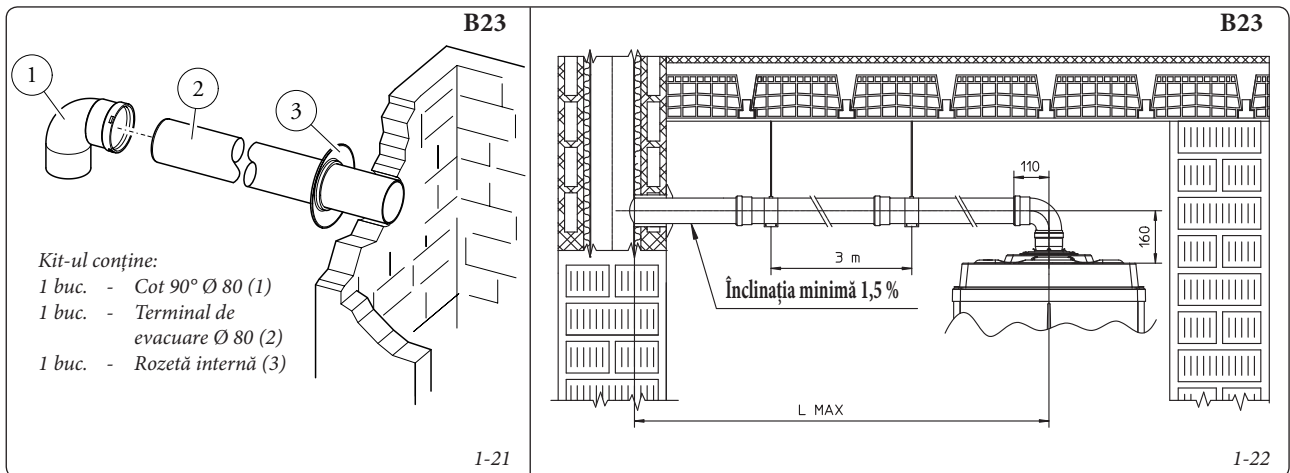
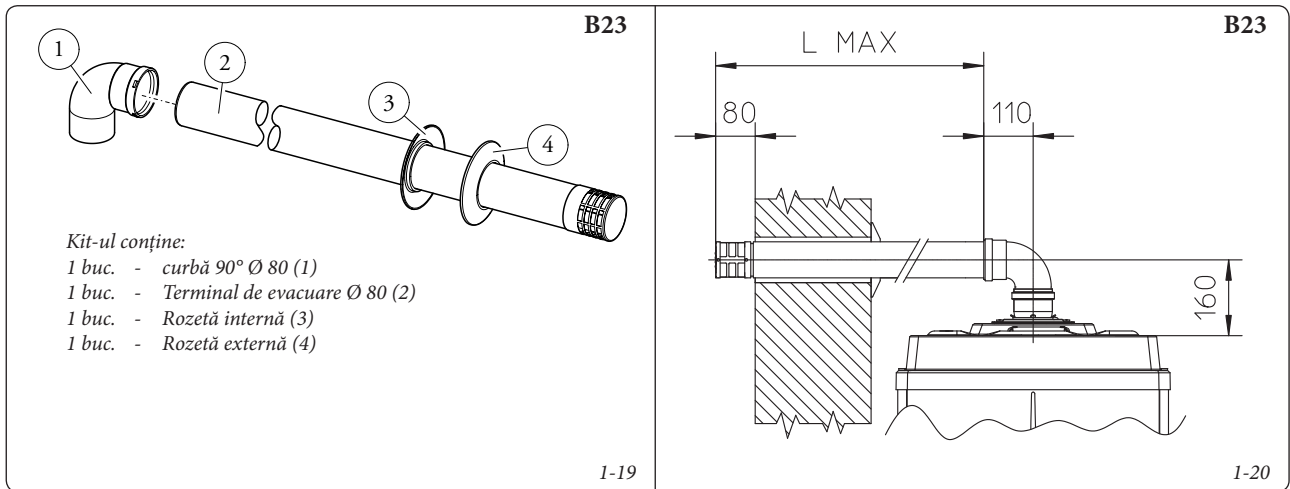
Kit orizontal Ø 80 cu evacuare prin perete.

Montarea kit-ului (Fig. 1-19): introduceți cotelul Ø 80 (1) cu capătul tătă (neted) în orificiul central al centralei și împingeți până la capăt. Introduceți conducta de evacuare (2) cu capătul tătă (neted), în capătul mamă al cotelului (1); împingeți până la capăt, asigurându-vă că ați introdus rozeta internă (3) și externă (4); în acest fel se va obține etanșeitatea și îmbinarea elementelor ce compun kit-ul.

Kit orizontal Ø 80 cu evacuare prin coș de fum.

Montarea kit-ului (Fig. 1-21): introduceți cotelul Ø 80 (1) cu capătul tătă (neted) în orificiul central al centralei și împingeți până la capăt. Introduceți conducta de evacuare (2) cu capătul tătă (neted) în capătul mamă al cotelului (1); împingeți până la capăt, asigurându-vă că ați introdus rozeta internă (3); în acest fel se va obține etanșeitatea și îmbinarea elementelor ce compun kit-ul.

- Lungimea maximă (L MAX) (Fig. 1-20 și 22).
Kit-ul cu această configurație poate fi prelun-
git până la o lungime max. de 24,0 m în cazul
Victrix Pro 35 1 I și de 30,0 m în cazul Victrix
Pro 55 1 I, inclusiv terminalul.



1.18 ÎNTUBAREA COȘURILOR DE FUM SAU A NIȘELOR TEHNICE.

Întubarea este operația prin care sunt introduse una sau mai multe conducte speciale cu ajutorul cărora se realizează un sistem de evacuare a gazelor de ardere ale unui aparat cu gaz prin îmbinarea unei întubări cu coșul, canalul de fum sau nișa tehnică deja existente sau nou construite (în cazul clădirilor noi). Pentru realizarea întubărilor trebuie folosite conducte declarate ca fiind adecvate acestui scop de către producător, respectând modalitățile de instalare și utilizare indicate de către acesta, precum și dispozițiile normelor în vigoare.

Sistem de întubare Immergas Ø 80. Sistemul de întubare Ø80 flexibil "Serie Verde" trebuie să fie utilizat doar cu centrale cu condensare Immergas. În orice caz, operațiunile de întubare trebuie să respecte prevederile normelor și legislația tehnică în vigoare; în mod deosebit, la încheierea lucrărilor, în momentul punerii în funcțiune a sistemului trebuie completată declarația de conformitate. De asemenea, trebuie respectate indicațiile din proiect sau din raportul tehnic în cazurile prevăzute de normele și de legislația tehnică în vigoare. Sistemul sau componentele sistemului au o viață tehnică conformă cu prevederile normelor în vigoare, cu condiția:

- să fie utilizate în condiții atmosferice și ambientale normale, conform prevederilor normelor în vigoare (în special de normele privind: absența gazelor de ardere, pulberilor sau gazului care poate altera condițiile termofizice sau chimice normale; temperaturi cuprinse în intervalul standard de variație zilnică etc.).
- Instalarea și întreținerea să fie efectuate conform indicațiilor furnizate de producător și conform indicațiilor normelor în vigoare.
- Lungimea maximă a porțiunii verticale întubate Ø 80 flexibile este egală cu 24,0 m în cazul Victrix Pro 35 I I și cu 30,0 m în cazul Victrix Pro 55 I I. Această lungime este obținută luând în considerare terminalul complet de evacuare, 1m de conductă Ø80 în evacuare, cele două coturi la 90° Ø80 la ieșirea din centrală și cele două schimbări de direcție a conductei flexibile în interiorului coșului / nișei tehnice.

1.19 EVACUAREA GAZELOR DE ARDERE ÎN CAZUL CENTRALELOR INSTALATE ÎN CASCADĂ.

Centralele instalate în cascadă compuse din 2 până la 5 generatoare, pot fi direcționate către o singură conductă de evacuare a gazelor de ardere care converge în coșul de fum.

Immergas furnizează separat de centrale, un sistem original și adecvat de evacuare a gazelor de ardere.

1.20 UMLEREA INSTALAȚIEI.

După racordarea centralei, umpleți instalația. Umplerea trebuie făcută lent, pentru ca bulele de aer din apă să fie eliberate și să iasă prin deaeratoarele centralei și ale instalației de încălzire. Centrala este prevăzută cu două supape de deaerare automate: una amplasată pe pompa de circulație și una pe modulul de condensare. Verificați să fie slăbit capăcelul. Deschideți deaeratoarele caloriferelor. Deaeratoarele caloriferelor trebuie închise atunci când din acestea iese doar apă.

N.B.: în timpul acestor operațiuni puneți în funcție pompa de circulație la intervale regulate, acționând selectorul general aflat pe panou. Aerisiți pompa de circulație deșurubând bușonul anterior și menținând motorul în funcțiune. Strângeți la loc bușonul după operațiune

Atenție: această centrală nu este dotată cu vas de expansiune montat pe instalație. Este obligatorie montarea unui vas de expansiune închis pentru a asigura funcționarea corectă a centralei. Vasul de expansiune trebuie să fie conform directivelor europene în vigoare. Dimensiunile vasului de expansiune depind de caracteristicile instalației de încălzire, instalați un vas cu capacitate adecvată, conform cerințelor normelor în vigoare (anexa „R”).

1.21 UMLEREA SIFONULUI DE COLECTARE A CONDENSATULUI.

La prima pornire a centralei se poate întâmpla ca prin conducta de evacuare a condensatului să iasă produse rezultate în urma combustiei; verificați după câteva minute de funcționare că prin conducta de evacuare a condensatului nu mai ies gaze de ardere. Aceasta înseamnă că sifonul s-a umplut până la înălțimea corectă cu condensat și nu mai permite ieșirea gazelor de ardere.

1.22 PUNEREA ÎN FUNCȚIUNE A INSTALAȚIEI DE GAZ.

Respectați normele tehnice în vigoare cu privire la punerea în funcțiune a instalației. Instalațiile și operațiile de punere în funcțiune sunt împărțite în trei categorii: instalații noi, instalații modificate, instalații reactivitate.

În ceea ce privesc instalațiile noi, este necesar:

- să deschideți ferestrele și ușile;
- să evitați situații care pot duce la producerea de scântei și flăcări libere;
- să evacuați aerul din întreaga instalație;
- să verificați etanșeitatea instalației interne conform indicațiilor normelor tehnice în vigoare (pentru informații privind „testul de etanșeitate” a instalațiilor servite de generatoare unice sau în cascadă cu debitul caloric nominal mai mare de 35 kW, consultați normele locale în vigoare.

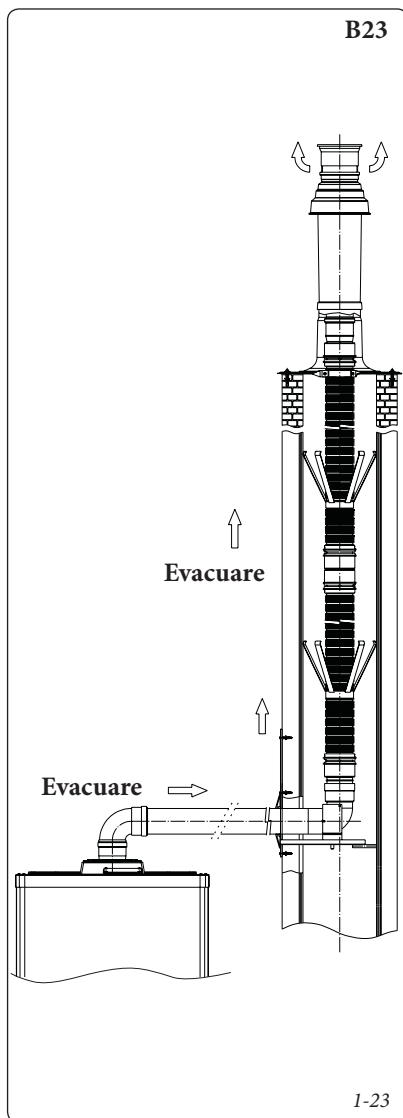
1.23 PUNEREA ÎN FUNCȚIUNE A CENTRALEI (PORNIREA).

Pentru ca Declarația de Conformitate prevăzută de Lege să poată fi eliberată, trebuie respectate următoarele măsuri pentru punerea în funcțiune a centralei (operațiile enumerate în continuare trebuie efectuate de personal profesionist și calificat, iar prezența este permisă numai operatorilor):

- verificați etanșeitatea instalației interne conform indicațiilor normelor în vigoare. Până la presiuni de funcționare de 40 mbar este posibilă utilizarea metodologiei de probă prevăzută de normele tehnice în vigoare și pentru instalații servite de aparate unice (sau aparate în cascadă) cu debitul caloric nominal mai mare de 35 kW. Pentru presiuni mai mari, consultați legile în vigoare și alte metode cu eficacitate dovedită;
- verificați echivalența gazului utilizat cu cel pentru care este prevăzută centrala;
- verificați să nu existe cauze externe care să poată duce la formarea acumulărilor de combustibil;
- porniți centrala și verificați pornirea corectă a acesteia;
- verificați ca numărul de rotații a ventilatorului să fie cel indicat în manual (Parag. 3.17);
- verificați intervenția dispozitivului de siguranță în cazul lipsei gazului și timpul de intervenție al acestuia;
- verificați funcționarea întreruptorului general aflat în amonte de centrală și în centrală;
- verificați ca terminalul concentric de admisie/ evacuare (dacă este prezent) să nu fie obturat.

Dacă doar unul din aceste controale este negativ, centrala nu trebuie să fie pusă în funcțiune.

N.B.: verificarea inițială trebuie să fie efectuată de o societate autorizată. Garanția convențională a centralei începe de la data verificării acesteia. Certificatul de verificare și de garanție sunt emise utilizatorului.



1-23

1.24 POMPA DE CIRCULAȚIE.

Centralele din seria "Victrix Pro 1 I" sunt dotate cu pompă de circulație încorporată, prevăzută cu regulator electric de viteză, cu trei poziții. Când pompa este la viteză întâi, centrala nu funcționează corect. Pentru o funcționare optimă a centralei se recomandă ca în cazul instalațiilor noi (cu o singură conductă și modul) să se folosească pompa de circulație la viteză maximă. Pompa de circulație este dotată cu condensator.

Eventuala deblocare a pompei. Dacă după o lungă perioadă de inactivitate pompa de circulație se blochează, este necesar să desfaceți capacul din față și să rotiți cu o șurubelniță arborele motor. Efectuați operațiunea cu extremă atenție, pentru a nu-l deteriora.

1.25 KIT-URI DISPONIBILE LA CERERE.

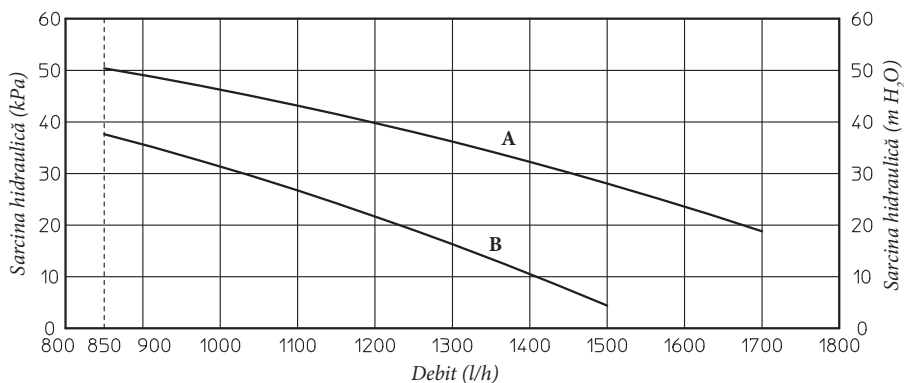
- Kit termoregulator pentru cascadă și zone.
- Kit suport pentru fixarea termoregulatorului pe perete.
- Kit dispozitiv de gestionare a zonei.
- Kit termostat ambianță cu modulație.
- Kit sondă pentru exterior.
- Kit sondă tur pe instalație.
- Kit sondă apă caldă de consum pe boilerul extern.
- Kit antiingheț cu rezistență -15 °C.
- Kit manșoane de siguranță centrală unică.
- Kit manșoane de siguranță centrale în cascadă.
- Kit vană cu trei căi pentru combinarea cu Boiler extern.

- Kit disjuncteur hidraulic centrală unică.
- Kit colectoare hidraulice pentru racordarea a două centrale în cascadă.
- Kit colector hidraulic centrală suplimentară în cascadă.
- Kit colector evacuare gaze de ardere cu clapete pentru două centrale în cascadă.
- Kit colector evacuare gaze de ardere cu clapetă pentru centrala suplimentară în cascadă
- Kit orizontal concentric Ø80/125.
- Kit vertical concentric Ø80/125.
- Kit orizontal Ø 80 cu evacuare prin coș de fum.
- Kit terminal orizontal Ø80 cu evacuare prin perete.
- Kit terminal vertical Ø80.

Kit-urile de mai sus sunt livrate complete și împreună cu fișa de instrucțiuni de montare și utilizare.

Sarcina hidraulică disponibilă în instalație.

Victrix Pro 35 - 55 l I



Legendă:

A = Sarcina hidraulică disponibilă în instalație la viteză maximă

B = Sarcina hidraulică disponibilă în instalație la viteză a doua

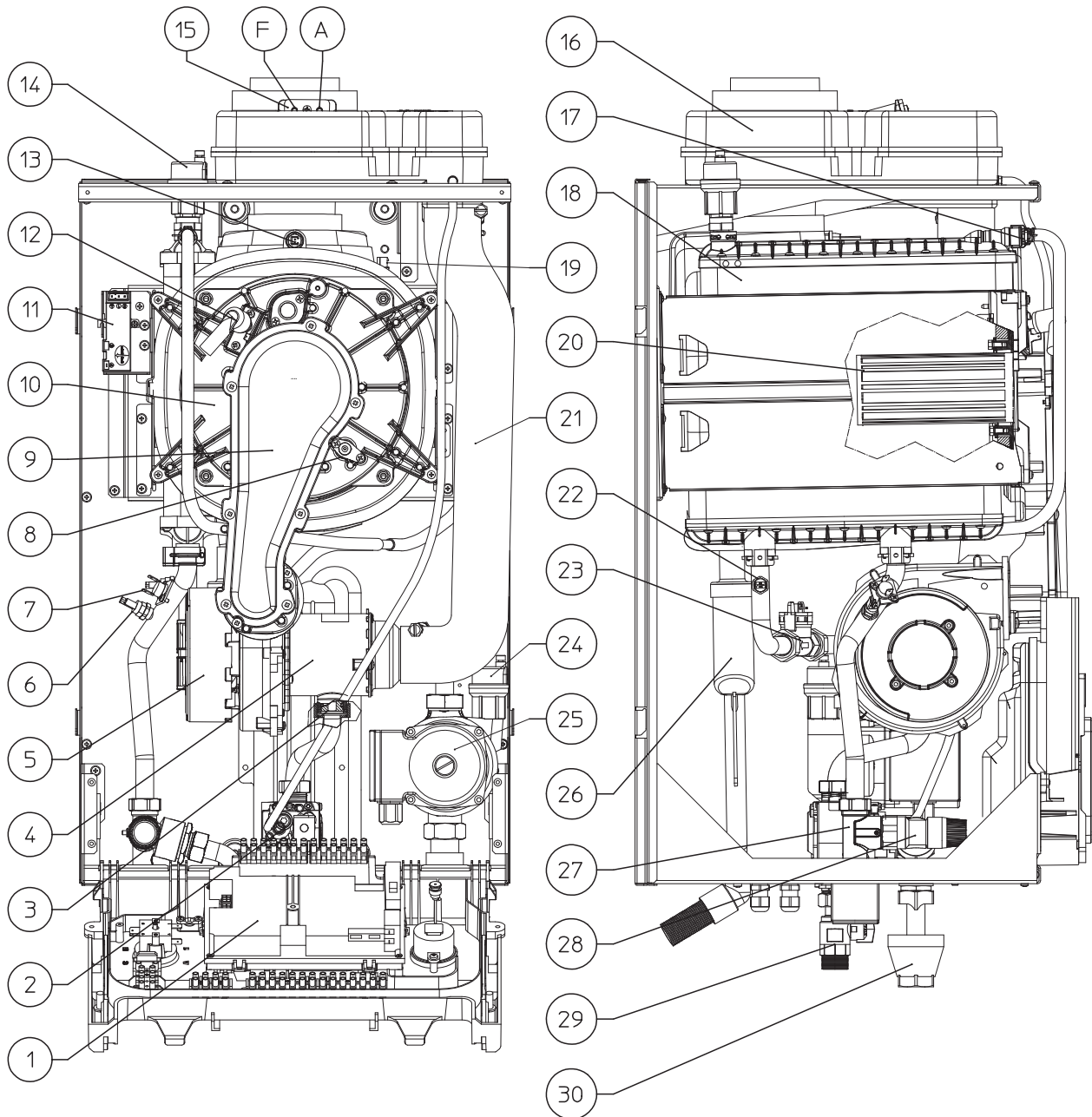
1-24

1.26 COMPONENTELE CENTRALEI.

INSTALATOR

UTILIZATOR

TEHNICIAN



Legendă:

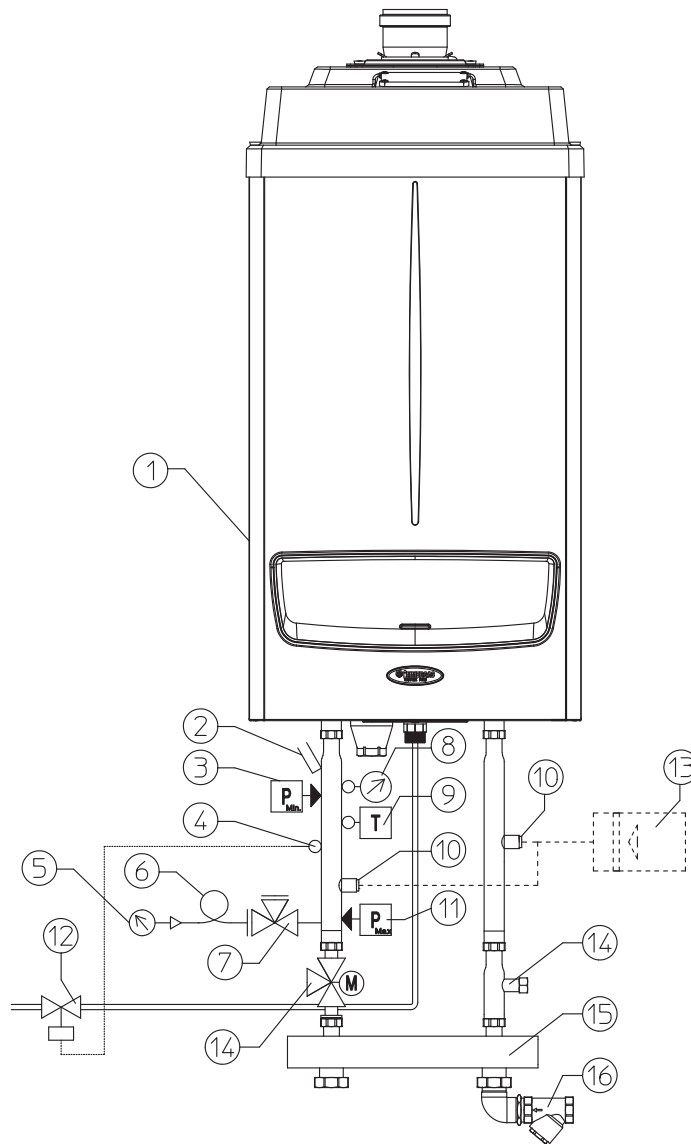
- | | |
|--|---|
| 1 - Placă electronică | 16 - Colector gaze de ardere |
| 2 - Vană de gaz | 17 - Supapă evacuare aer manual |
| 3 - Duză de gaz | 18 - Modul cu condensare |
| 4 - Manșon cu locaș pentru tubul Venturi | 19 - Siguranță termică schimbător |
| 5 - Ventilator pentru aer | 20 - Arzător |
| 6 - Sondă NTC de reglare a circuitului de tur către instalație | 21 - Tub aspirare aer |
| 7 - Termostat de siguranță supratemperatură | 22 - Sondă NTC de reglare a circuitului de retur de la instalație |
| 8 - Electrode de indicare | 23 - Debitmetru instalație |
| 9 - Capac colector | 24 - Supapă dezaerare |
| 10 - Capac modul cu condensare | 25 - Pompă de circulație |
| 11 - Aprinzător | 26 - Evacuare condensat |
| 12 - Electrode de aprindere | 27 - Colector tur |
| 13 - Sondă gaze de ardere | 28 - Supapă de siguranță 4 bari |
| 14 - Supapă dezaerare modul cu condensare | 29 - Robinet de gaz |
| 15 - Prize pentru măsurare (aer A) - (gaze de ardere F) | 30 - Pâlnie de evacuare |

1.27 SCHEMA HIDRAULICĂ CU COMPONENTELE OPȚIONALE.

INSTALATOR

UTILIZATOR

TEHNICIAN



Legendă:

- 1 - Generator
- 2 - Priză port-termometru
- 3 - Presostat de siguranță presiune minimă
- 4 - Sondă pentru termometrul vanei de separare a combustibilului
- 5 - Manometru
- 6 - Arc amortizor
- 7 - Robinet cu manometru
- 8 - Termometru
- 9 - Termostat cu rearmare manuală
- 10 - Racord pentru vasul de expansiune
- 11 - Presostat cu rearmare manuală
- 12 - Robinet de separare a combustibilului
- 13 - Vas de expansiune
- 14 - Vană cu trei căi de racordare a boilerului
- 15 - Colector hidraulic/dispozitiv de amestecare
- 16 - Filtru din alamă pentru colectarea mâlului

1-26

Atenție: Elementele sensibile ale întreruptoarelor termice automat de reglare și blocare, precum și cele ale termometrului (nu sunt livrate standard împreună cu generatorul) trebuie instalate conform descrierii din instrucțiunile de instalare, conform dispozițiilor din anexa „R”. În cazul în care generatoarele nu sunt instalate în cascadă conform instrucțiunilor și cu kit-uri originale Immergas, elementele sensibile trebuie instalate pe conducta de tur a instalației de încălzire, trebuie introduse în curentul de apă la maxim

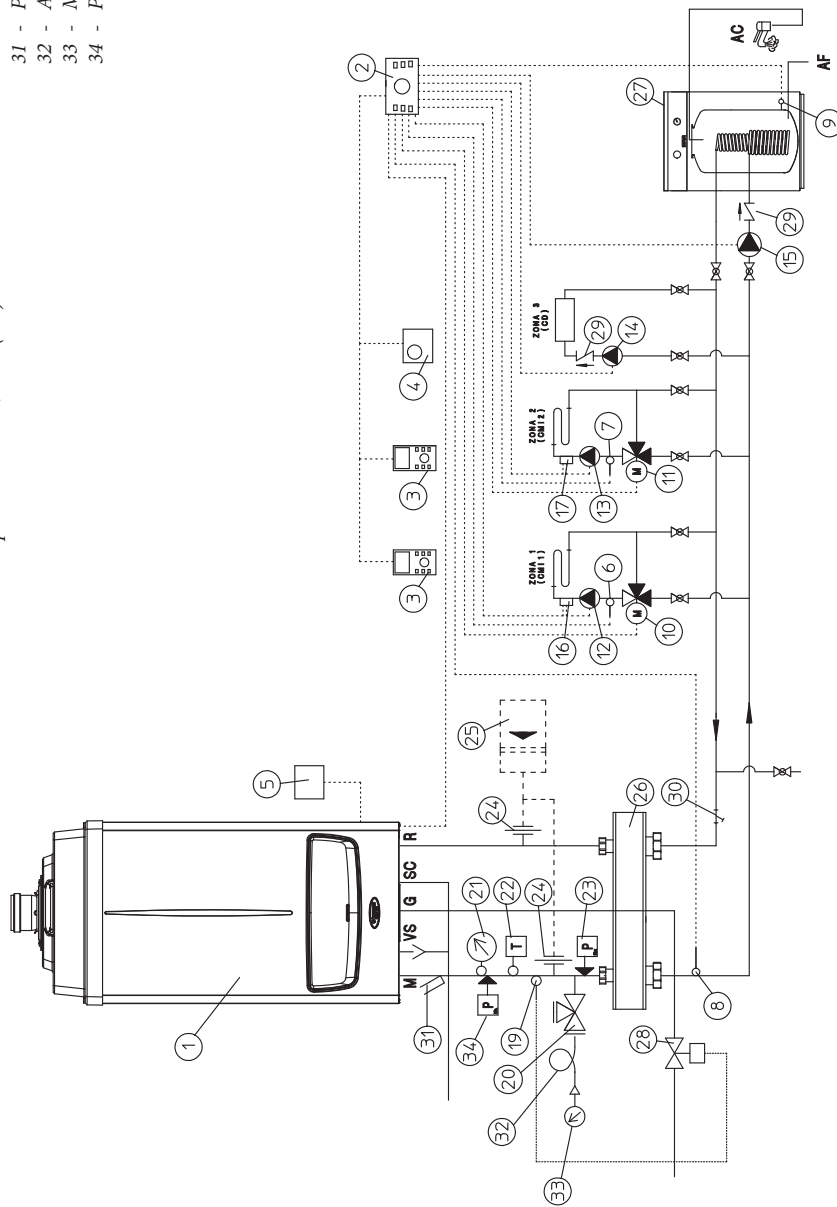
0,5 metri de la ieșirea din generator. centrale trebuie instalate în configurațiile și folosind kit-urile pentru cascadă și pe cele de siguranță originale Immergas. Immergas S.p.a. nu își asumă nicio responsabilitate în cazul în care instalatorul nu utilizează dispozitivele și kit-urile originale Immergas sau dacă acestea sunt folosite în mod neadecvat.

1.28 EXEMPLE DE INSTALARE A CENTRALEI INDIVIDUALE.

Legendă:

- 1 - Generator
- 2 - Regulator pentru cascade și zone
- 3 - Dispozitiv de gestionare a zonei
- 4 - Termostat ambient cu modulație
- 5 - Sondă pentru exterior
- 6 - Sondă de temperatură zona 1 (CMI-2)
- 7 - Sondă de temperatură zona 2 (CMI-2)
- 8 - Sondă de tur comună
- 9 - Sondă de temperatură Boiler
- 10 - Vană de amestecare zona 1 (CMI-1)
- 11 - Vană de amestecare zona 2 (CMI-2)
- 12 - Pompă circuit de încălzire zona 1 (CMI-1)
- 13 - Pompă circuit de încălzire zona 2 (CMI-2)
- 14 - Pompă circuit direct zona 3 (CD)

- 15 - Pompă de alimentare Boiler
- 16 - Termostat de siguranță zona 1 (CMI-1)
- 17 - Termostat de siguranță zona 2 (CMI-2)
- 19 - Termometru robinet de separare a combustibilului
- 20 - Robinet cu manometru
- 21 - Termometru
- 22 - Termostat cu rearmare manuală
- 23 - Presostat cu rearmare manuală
- 24 - Racord pentru vasul de expansiune
- 25 - Vas de expansiune
- 26 - Colector /dispozitiv de amestecare
- 27 - Boiler extern
- 28 - Robinet separare combustibil
- 29 - Supapă de reținere
- 30 - Filtru instalație colectare mâl
- 31 - Priză port-termometru
- 32 - Arc amortizor
- 33 - Manometru
- 34 - Presostat presiune minimă



2 INSTRUCȚIUNI DE UTILIZARE ȘI ÎNTREȚINERE

2.1 CURĂȚARE ȘI ÎNTREȚINERE.

Atenție: instalațiile termice trebuie să fie supuse întreținerii periodice (în acest sens consultați, în acest manual, în secțiunea dedicată tehnicianului, punctul referitor la “controlul și întreținerea anuală a aparatului”) și verificării periodice a eficienței energetice conform dispozițiilor normelor naționale, județene sau locale în vigoare. Acest lucru permite păstrarea de-a lungul timpului a caracteristicilor de siguranță, randament și funcționare care caracterizează centrala. Se recomandă stipularea unor contracte anuale de curățare și întreținere cu Tehnicianul din zonă.

2.2 AERISIREA ȘI VENTILAREA ÎNCĂPERILOR DE INSTALARE.

Consultați capitolul „Aerisirea și ventilarea încăperilor de instalare” din acest manual și respectați recomandările tuturor legilor și normelor în vigoare.

2.3 AVERTISMENTE GENERALE.

Este interzisă utilizarea centralei de către copii sau persoane nepregătite.

Pentru siguranță verificați ca terminalul concentric de admisie aer/evacuare gaze de ardere (dacă este prezent), să nu fie obturat nici măcar provizoriu.

În cazul în care se decide dezactivarea temporară a centralei va trebui să:

- a) goliți instalația de apă, dacă nu este prevăzută folosirea de antigel;
- b) întrerupeți alimentarea cu energie electrică, apă și gaz.

N.B.: În cazul intervențiilor de întreținere a centralei pentru care este nevoie de închiderea unuia sau a mai multor robinete de separare a instalației (Fig. 1-30 Ref 34 - 35), centrala trebuie oprită.

În cazul în care au loc lucrări în zona conductelor și a dispozitivelor de evacuare a gazelor de ardere și a accesoriilor acestora, opriți aparatul, iar la încheierea lucrărilor eficiența conductelor și a întregului sistem trebuie verificată de personal calificat.

Nu curățați aparatul sau componentele acestuia cu substanțe inflamabile.

Nu lăsați recipiente sau substanțe inflamabile în spațiul în care este instalat aparatul.

• **Atenție:** respectați următoarele reguli în timpul folosirii componentelor care prevăd utilizarea energiei electrice:

- nu atingeți aparatul cu părțile corpului ude sau umede; nu atingeți nici dacă sunteți cu picioarele goale;
- nu trageți de cablurile electrice;
- cablul de alimentare al aparatului nu trebuie să fie înlocuit de către utilizator;
- în caz de distrugere a cablului, opriți aparatul și adresați-vă exclusiv personalului calificat profesional pentru înlocuirea acestuia;
- dacă se decide să nu se utilizeze aparatul pentru o anumită perioadă, este oportun să dezactivați întrerupătorul electric de alimentare.

INSTALATOR

UTILIZATOR

TEHNICIAN

2.4 PANOUL DE COMENZI.

Legendă:

- 1 - Întreruptor general
- 2 - Butoane de reglare a temperaturii de încălzire
- 3 - Ușă glisantă
- 4 - Butoane de reglare a temperaturii apei calde de consum (opțional)
- 5 - Manometru centrală
- 6 - Buton modalitate vară/iarnă (A)
- 7 - Buton reset, info, confirmare parametri (B)
- 8 - Buton multifuncțional: istoric anomalii, excludere apă de consum (C)
- 9 - Display multifuncțiune
- 10 - Funcționarea cu regimul de încălzire activ
- 11 - Indicator de temperatură, info centrală și coduri de eroare
- 12 - Neutilizat
- 13 - Vizualizare parametri și info centrală
- 14 - Neutilizat
- 15 - Neutilizat
- 16 - Reglarea parametrilor în curs
- 17 - Centrală în stand-by
- 18 - Sondă externă conectată (opțional)
- 19 - Unitate de măsură
- 20 - Funcționare regim producere apă caldă de consum activă (opțional)
- 21 - Excluderea circuitului de apă de consum
- 22 - Simbol prezență flacără
- 23 - Prezență anomalie resetabilă
- 24 - Pompă de circulație în funcțiune
- 25 - Modalitate vară

2-1

2.5 UTILIZAREA CENTRALEI.

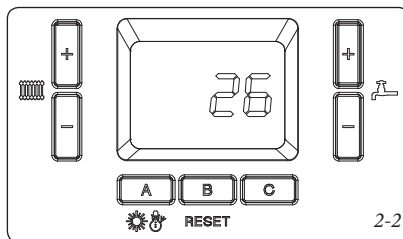
Înainte de punerea în funcțiune verificați ca instalația să fie plină cu apă; controlați ca indicatorul manometrului centralei (5) să indice valoarea de proiectare și calculare a instalației; în orice caz, presiunea nu trebuie să fie mai mică de 0,5 bar.

- Deschideți robinetul de gaz aflat în amonte de centrală.

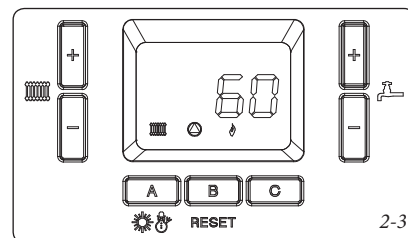
- Rotiți întrerupătorul general, în acest moment centrala efectuează autodiagnosticul și revine la starea dinaintea opririi.

- **Buton mod de funcționare "A"** (☀️🌧️): După ce ați pornit centrala, dacă apăsați în mod repetat butonul "A" se schimbă modul de funcționare și se trece alternativ de la regimul de funcționare vară (☀️) (numai încălzire apă de consum) la regimul de funcționare iarnă (incalzirea încăperilor și apă caldă de consum).

Când centrala este pornită dar nu este în funcțiune, pe display este afișată temperatura măsurată de sonda aflată pe tur.

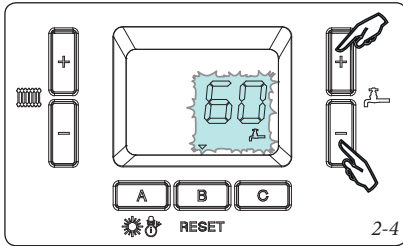


În caz de solicitare, centrala pornește și sunt afișate simbolurile corespunzătoare împreună cu indicarea temperaturii măsurate de sonda aflată pe tur.



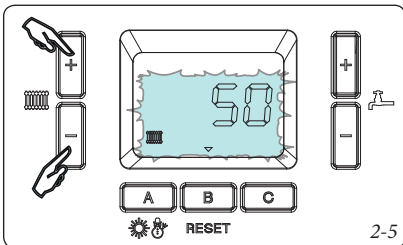
- **Vară** (☀️): în această modalitate centrala funcționează numai în regim de încălzire a apei de consum.

Apăsând o singură dată butoanele + sau - (4 fig. 2-1) puteți vizualiza temperatura setată, iar dacă le apăsați din nou o puteți modifica în funcție de propriile exigențe. Pentru a memora noua valoare, apăsați butonul "B". În timpul reglării, valoarea temperaturii pâlpâie, dacă așteptați un anumit interval de timp fără a memora valoarea, centrala iese din modalitatea de setare și păstrează parametrul setat în precedență.

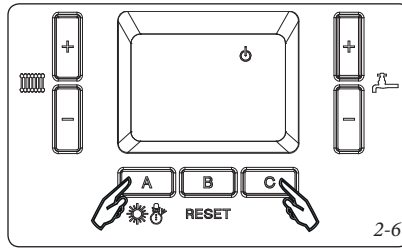


- **Iarnă**: în acest mod de funcționare centrala funcționează atât pentru încălzirea apei calde de consum cât și pentru încălzirea ambientului.

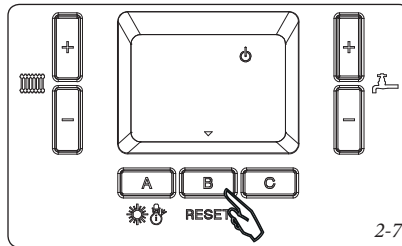
Apăsând o singură dată butoanele + sau - (2 fig. 2-1) pentru a vizualiza temperatura setată; apăsați din nou pentru a o modifica în funcție de propriile exigențe. Pentru a memora noua valoare, apăsați butonul "B". În timpul reglării, valoarea temperaturii pâlpâie, dacă așteptați un anumit interval de timp fără a memora valoarea, centrala iese din modalitatea de setare și păstrează parametrul setat în precedență.



- **Modalitate stand-by** (⏻): apăsați simultan și țineți apăsat butoanele "A" și "C", este posibil să puneți centrala în stand-by.

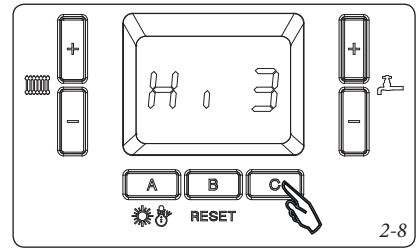


În această modalitate centrala trebuie considerată ca fiind alimentată, dar inactivă; în acest caz este asigurată funcția antiîngheț a aparatului. Pentru a o reporni, este suficient să apăsați butonul "B".



- **Excluderea regimului de apă caldă de consum** (🚫): cu centrala în regim apă caldă de consum, apăsați scurt butonul "C" pentru a exclude funcționarea acestui regim. Pentru a restabili funcționarea în regim apă caldă de consum, apăsați din nou butonul "C".

- **Istoric anomalii**: apăsați și țineți apăsat butonul "C" pentru a avea acces la istoricul ultimelor 8 anomalii ale centralei (lista de la H i 0 la H i 7, unde H i 0 este anomalia cea mai recentă). După intrarea în meniu, pe display sunt afișate secvențial, numărul "bu 0", numărul anomaliei și codul acesteia.



Pentru a derula lista apăsați butoanele + și - (ref. 2 fig. 2-1).

Pentru a ieși din meniu apăsați și țineți apăsat din nou butonul "C".

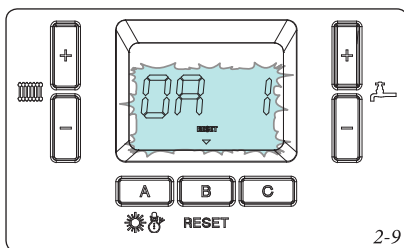
Atenție: anomaliile codificate cu sigla "FE" nu sunt memorate în istoricul anomaliilor.

2.6 SEMNALAREA DEFECTIUNILOR ȘI ANOMALIILOR.

Centrala semnalează prezența unei anomalii prin intermediul iluminării intermitente a display-ului și apariția codului. Există diferite tipuri de coduri care pot fi împărțite în funcție de următoarea metodă de codificare:

- "0Axx" pentru anomaliile care pot fi resetate (fig. 2-9). (Înainte ca resetarea anomaliei să aibă efect, trebuie să așteptați ca centrala să încheie funcția de post ventilație, care are durata de aproximativ 60 de secunde).
- "0Exx" și "FExx" pentru anomaliile care nu pot fi resetate.

Sufixul "xx" corespunde codului de eroare descris în următoarele tabele.



Codul erorii	Defect semnalat	Cauză	Soluție
0A1	Blocare datorată lipsei aprinderii	La orice solicitare de încălzire a mediului sau de producere a apei calde de consum centrala nu pornește în intervalul de timp prestabilit. La prima pornire sau după inactivitate prelungită a aparatului poate fi necesară intervenția pentru eliminarea blocării.	Apăsați butonul Reset (1)
0A2	Blocare datorată flăcării parazite	Apare în faza de aprindere, în cazul unei dispersii în circuitul de detectare sau al unui defect la sistemul de control al flăcării.	Apăsați butonul Reset (1)
0A3	Blocare datorată supra-temperaturii	În timpul regimului normal de funcționare, din cauza unui defect poate apărea supraîncălzirea circuitului intern, iar centrala se blochează din cauza supra-temperaturii.	Apăsați butonul Reset (1)
0A5	Anomalie semnal ventilator	Apare în cazul în care viteza ventilatorului este incorectă.	Apăsați butonul Reset (1)
0A7	Anomalie termostat gaze de ardere	În caz de funcționare defectuoasă a centralei, este detectată o temperatură prea mare în circuitul de gaze de ardere, iar centrala se oprește.	Apăsați butonul Reset (1)
0A9	Anomalie circuit electric vană de gaz	Placa electronică a detectat o anomalie pe circuitul vanei de gaz	Apăsați butonul Reset (1)
0A13	Nr. maxim de resetări	Număr disponibil de resetări deja efectuat.	Atenție: anomalia poate fi resetată de 5 ori consecutiv în interval de 15 minute. Oprind și repornind aparatul se recâștigă cele 5 încercări.
0A15	Temperatura detectată de sondele NTC de pe tur și retur este incorectă (în stand-by)	Când centrala este în stand-by placa electronică detectează o diferență anormală între temperatura sondelor NTC de pe tur și retur. Eroarea se poate datora funcționării defectuoase a uneia dintre cele două sonde.	Apăsați butonul Reset (1)
0A16	Contactul termic al sondei NTC de pe tur este defect	În timpul funcționării centralei, placa electronică nu detectează schimbarea temperaturii sondei NTC aflate pe tur. Eroarea se poate datora contactului termic defectuos al sondei sau instalației cu inerție termică prea mare.	Apăsați butonul Reset (1)
0A17	Contactul termic al sondei NTC de pe retur este defect	În timpul funcționării centralei, placa electronică nu detectează schimbarea temperaturii sondei NTC aflate pe retur. Eroarea se poate datora contactului termic defectuos al sondei sau instalației cu inerție termică prea mare.	Apăsați butonul Reset (1)
0A18	Detectare incorectă a temperaturii sondei NTC de pe tur și retur	Dacă placa electronică detectează o descresștere importantă și neprevăzută a temperaturii uneia dintre cele două sonde NTC (tur și retur) aceasta va semnala anomalia. Cauza poate fi funcționarea defectuoasă a uneia dintre cele două sonde.	Apăsați butonul Reset (1)
0A30	Sonda NTC de pe tur este în scurtcircuit	Placa electronică detectează o valoare incorectă a sondei NTC de pe retur.	Apăsați butonul Reset (1)
0A31	Sonda NTC de pe tur este în afara limitelor de funcționare	Placa electronică detectează un contact deschis pe sonda NTC de pe circuitul de tur.	Apăsați butonul Reset (1)
0A37	Presiunea din instalație este insuficientă	Dacă pentru o anumită perioadă de timp, debitul instalației este insuficient, centrala semnalează o anomalie.	Verificați debitmetrul, verificați instalația. Apăsați butonul Reset (1)
0A43	Sonda NTC de pe retur este în scurtcircuit	Placa electronică detectează un scurtcircuit pe sonda NTC de pe retur.	Apăsați butonul Reset (1)
0A44	Sonda NTC de pe retur este în afara limitelor de funcționare	Placa electronică detectează un contact deschis pe sonda NTC de pe retur.	Apăsați butonul Reset (1)
0A80	Eroare de conexiune a sondei NTC de pe circuitul de tur și retur	În cazul inversării conexiunii electrice dintre cele două sonde NTC, placa electronică detectează anomalia (trebuie să așteptați 3 minute pentru a verifica eroarea).	Apăsați butonul Reset (1)

(1) Dacă blocarea sau anomalia persistă, apelați la serviciile unei societăți autorizate (de exemplu Serviciul de Asistență Tehnică Immergas).

Codul erorii	Defect semnalat	Cauză	Soluție
0E2	Blocare datorată flăcării parazite	Apare în faza de aprindere, în cazul unei dispersii în circuitul de detectare sau al unui defect la sistemul de control al flăcării.	(2) (1)
0E8	Anomalie circuit flăcără	Dacă în timpul fazei de pornire este detectată o anomalie pe circuitul electronic de control al flăcării, centrala se oprește.	(2) (1)
0E21	Eroare a plăcii electronice.	Este detectată o eroare pe placa electronică, iar centrala nu pornește	(2) (1)
0E25	Eroare a plăcii electronice.	Este detectată o eroare pe placa electronică, iar centrala nu pornește	(2) (1)
0E32	Sonda NTC de pe circuitul de apă de consum este în scurtcircuit	Placa electronică detectează un scurtcircuit pe sonda NTC de pe circuitul de apă de consum.	(2) (1)
0E33	Sondă NTC circuit apă caldă de consum în afara limitelor de funcționare	Placa electronică detectează un contact deschis pe sonda NTC de pe circuitul de apă de consum.	(2) (1)
0E34	Valoare scăzută a tensiunii de alimentare	Se produce în cazul în care tensiunea de alimentare este inferioară limitelor permise pentru funcționarea corectă a centralei.	(2) (1)
0E37	Presiunea sau debitul din instalație sunt insuficiente	În cazul în care presiunea sau debitul din instalație sunt insuficiente, centrala se oprește.	Verificați pe manometrul centralei ca presiunea din instalație să fie cuprinsă între 1÷1,2 bar și eventual restabiliți presiunea corectă. Verificați debitul centralei; acesta trebuie să fie adecvat circuitului prezent. (2) (1)
0E45	Sonda NTC pentru gaze de ardere este în scurtcircuit	Placa electronică detectează un scurtcircuit pe sonda NTC pentru gaze de ardere.	(2) (1)
0E46	Sonda NTC gaze de ardere în afara limitelor de funcționare	Placa electronică detectează un contact deschis pe sonda NTC pentru gaze de ardere.	(2) (1)
0E81	Temperatura detectată de sondele NTC de pe tur și retur este incorectă (în stand-by)	Când centrala este în stand-by placa electronică detectează o diferență anormală între temperatura sondelor NTC de pe tur și retur. Eroarea se poate datora funcționării defectuoase a uneia dintre cele două sonde.	(2) (1)

(1) Dacă blocarea sau anomalia persistă, apelați la serviciile unei societăți autorizate (de exemplu Serviciul de Asistență Tehnică Immergas).
2) În caz de restabilire a condițiilor normale de funcționare, centrala pornește fără a fi nevoie să o resetați.

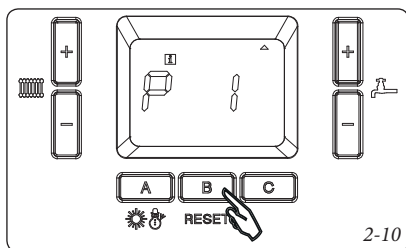
Codul erorii	Defect semnalat	Cauză	Soluție
FE90	Placă electronică incompatibilă	Este detectată o incompatibilitate între placa electronică a centralei și placa display-ului.	Verificați plăcile electronice. (2) (1)
FE94	Anomalie placă display	Este detectată o eroare pe placa electronică a display-ului.	(2) (1)
FE95	Sonda NTC de pe tur este în scurtcircuit sau în afara limitelor.	Placa electronică detectează o valoare incorectă a sondei NTC de pe tur.	(2) (1)
FE96	Anomalie sondă externă	Este detectată o anomalie pe sonda externă.	Verificați configurația centralei, verificați sonda externă (2) (1)
FE97	Eroare de configurare	Eroare de configurare a plăcii electronice. Poate apărea și în cazul înlocuirii plăcii electronice.	Verificați parametrii de configurare (după configurarea plăcii electronice apăsați și țineți apăsat butonul "-" (fig. 2-1 rif. 2) până la apariția mesajului "AUTO", iar la apariția mesajului "bu 1 apăsați butonul "RESET"). (2) (1)
FE99	Anomalie comunicare internă	Este detectată o eroare de comunicare între placa display-ului și placa electronică a centralei.	(2) (1)

(1) Dacă blocarea sau anomalia persistă, apelați la serviciile unei societăți autorizate (de exemplu Serviciul de Asistență Tehnică Immergas).
2) În caz de restabilire a condițiilor normale de funcționare, centrala pornește fără a fi nevoie să o resetați.

2.7 MENIUL INFORMAȚII.

Apăsați și țineți apăsat butonul "B" pentru a accesa meniul info în care veți găsi diferite informații privind funcționarea centralei.

După ce ați intrat în meniu, este afișat, momentan, numărul parametrului și apoi valoarea acestuia.



Pentru a derula parametrul apăsați butoanele + e - (ref. 2 fig. 2-1).

Pentru a ieși din meniu, apăsați și țineți apăsat din nou butonul "B".

În timpul vizualizării valorii parametrului, este posibil să revedeți, temporar, codul corespunzător dacă apăsați scurt butonul "A". În următorul tabel sunt indicați parametri care pot fi vizualizați.

2.8 OPRIREA CENTRALEI.

Opriti întreruptorul general (1), ducându-l în poziție "0" și închideți robinetul de gaz aflat în amonte de aparat.

Nu lăsați centrala activă când aceasta nu este utilizată pe perioade lungi de timp.

2.9 RESTABILIREA PRESIUNII ÎN INSTALAȚIA DE ÎNCĂLZIRE.

Controlați periodic presiunea apei în instalație. Indicatorul manometrului centralei trebuie să indice o valoare de cel puțin 0,5 bar.

Dacă presiunea este sub valoarea de 0,5 bar (cu instalația rece) este necesar să restabiliți presiunea.

N.B.: închideți robinetul după efectuarea operațiunii.

Dacă presiunea atinge valori apropiate de 4 bar există riscul intervenției supapei de siguranță.

În acest caz solicitați intervenția personalului calificat.

Dacă se produc căderi de presiune frecvente, solicitați intervenția personalului profesional calificat, pentru eliminarea eventualelor neetansități din instalație.

2.10 GOLIREA INSTALAȚIEI.

Pentru a putea efectua operațiunea de golire a centralei acționați robinetul de golire.

Înainte de a efectua această operațiune asigurați-vă că robinetul de alimentare este închis.

2.11 PROTECȚIE ANTIÎNGHEȚ.

Centrala este dotată standard cu o funcție antiîngheț care pune în funcțiune pompa și arzătorul când temperatura apei din instalație în interiorul centralei coboară sub 5°C. Funcția antiîngheț este asigurată dacă aparatul este în stare perfectă de funcționare, nu se află în stare de blocare și este alimentat cu energie electrică. Pentru a nu păstra în funcțiune instalația în caz de nefolosire pe perioade îndelungate, instalația trebuie golită complet sau trebuie adăugate substanțe antiîngheț în instalația de încălzire. În cazul în care golirea instalației este făcută în mod frecvent, este indispensabilă umplerea instalației cu apă tratată în mod corespunzător pentru a reduce duritatea apei care poate duce la depuneri de calcar.

2.12 CURĂȚAREA MANTIEI.

Pentru a curăța mantaua centralei folosiți lavete umede și săpun neutru. Nu folosiți detergenți abrazivi sau praf.

2.13 SCOATEREA DEFINITIVĂ DIN UZ.

În cazul în care se dorește scoaterea definitivă din uz a centralei, operațiunea trebuie efectuată de către personal calificat, asigurându-vă, printre altele, că a fost întreruptă alimentarea cu energie electrică, apă și combustibil.

Meniu info		
Rubrică meniu	Descriere	Unitate de măsură
P01	Curent de flacără	μA
P02	Temperatura citită de sonda NTC de pe tur	°C / °F
P03	Temperatura citită de sonda NTC de pe tur	°C / °F
P04	Temperatura citită de sonda NTC de pe circuitul de apă de consum (dacă este prevăzută)	°C / °F
P05	Debitul apei din instalație	l/minut
P06	Puterea de funcționare	%
P07	Viteza ventilatorului solicitată de sistem	RPM / 50
P08	Viteza actuală a ventilatorului	RPM / 50
P09	Temperatura citită de sonda NTC pentru gaze de ardere	°C / °F
P10	Neutilizat	-
P11	Temperatura citită de sonda pentru exterior (dacă este prevăzută)	°C / °F
P12	Neutilizat	-
P13	Temperatura pe tur solicitată de sistem în regim de încălzire	°C / °F
P14	Temperatura pe tur solicitată de sistem în regim de apă caldă de consum	°C / °F
P15	Neutilizat	-
P16	Neutilizat	-
P17	Neutilizat	-

3 PUNEREA ÎN FUNCȚIUNE A CENTRALEI (VERIFICAREA ÎNȚĂLĂ)

Pentru punerea în funcțiune a centralei trebuie să:

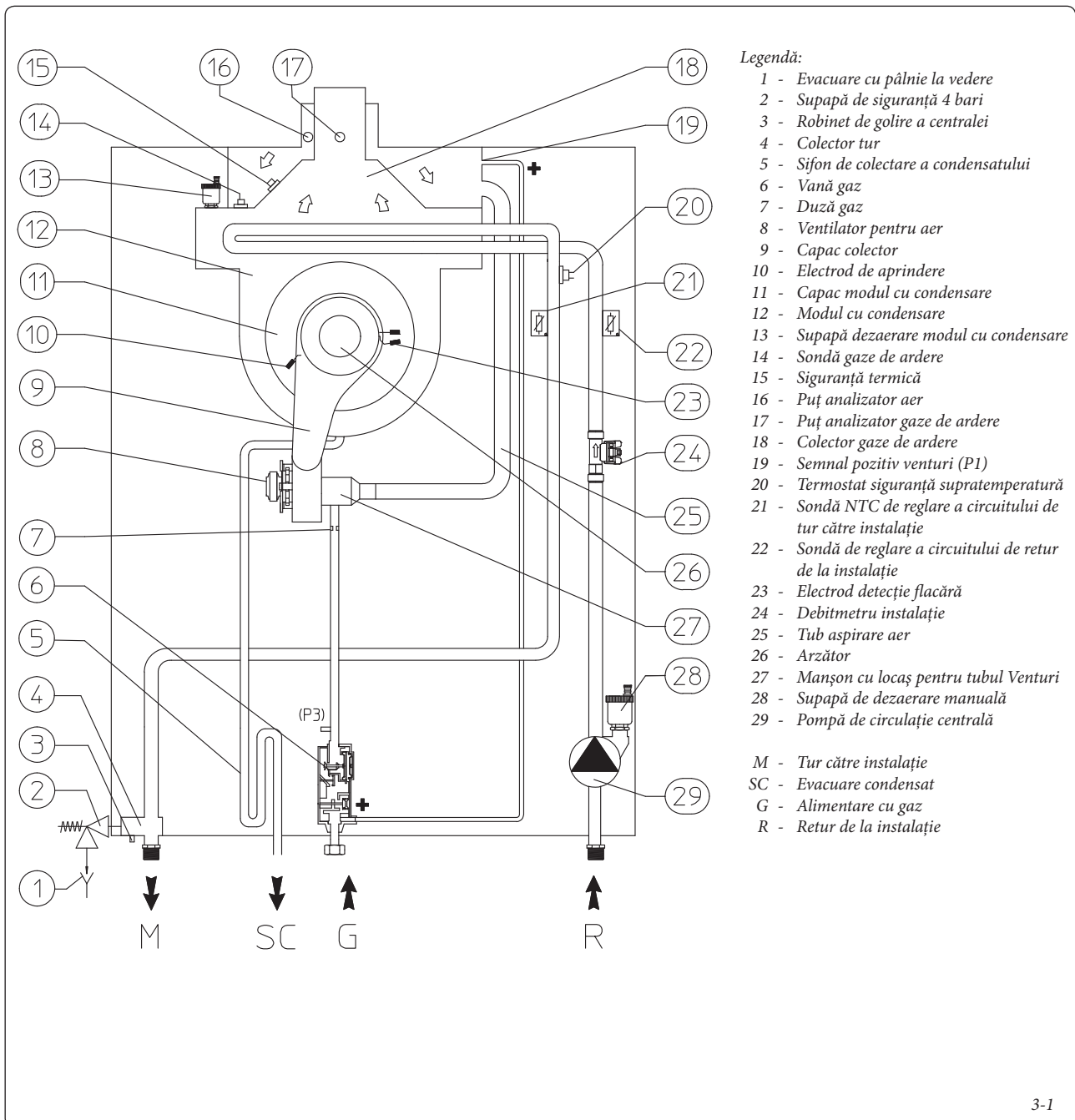
- verificați existența declarației de conformitate a instalației;
- verificați echivalența gazului utilizat cu cel pentru care este prevăzută centrala;
- verificați conectarea la o rețea de 230V-50Hz, respectarea polarității L-N și împământarea;
- porniți centrala și să verificați pornirea corectă a acesteia;
- verificați valoarea CO₂ în gazele de ardere la capacitatea maximă și minimă;

- verificați ca numărul de rotații a ventilatorului să fie cel indicat în manual (Parag. 3.17);
- verificați intervenția dispozitivului de siguranță în cazul lipsei gazului și timpul de intervenție al acestuia;
- verificați funcționarea întreruptorului general aflat în amonte de centrală și în centrală;
- verificați tirajul existent în timpul funcționării normale a aparatului prin intermediul unui deprimometru amplasat în punctul de ieșire a produselor rezultate în urma combustiei din aparat;
- verificați ca în încăperea să nu fie trimise produse rezultate în urma combustiei nici în cazul funcționării electroventilatoarelor (dacă sunt prevăzute);

- verificați ca terminalele de admisie și/sau evacuare să nu fie infundate;
- verificați intervenția organelor de reglare;
- sigilați dispozitivele de reglare a debitului gazului (dacă reglajele au fost modificate);
- verificați etanșeitatea circuitelor hidraulice;
- verificați ventilarea și/sau aerisirea locului de instalare dacă este prevăzut.

Chiar dacă numai una dintre verificările privind siguranța este negativă, instalația nu trebuie pusă în funcțiune.

3.1 SCHEMA HIDRAULICĂ.

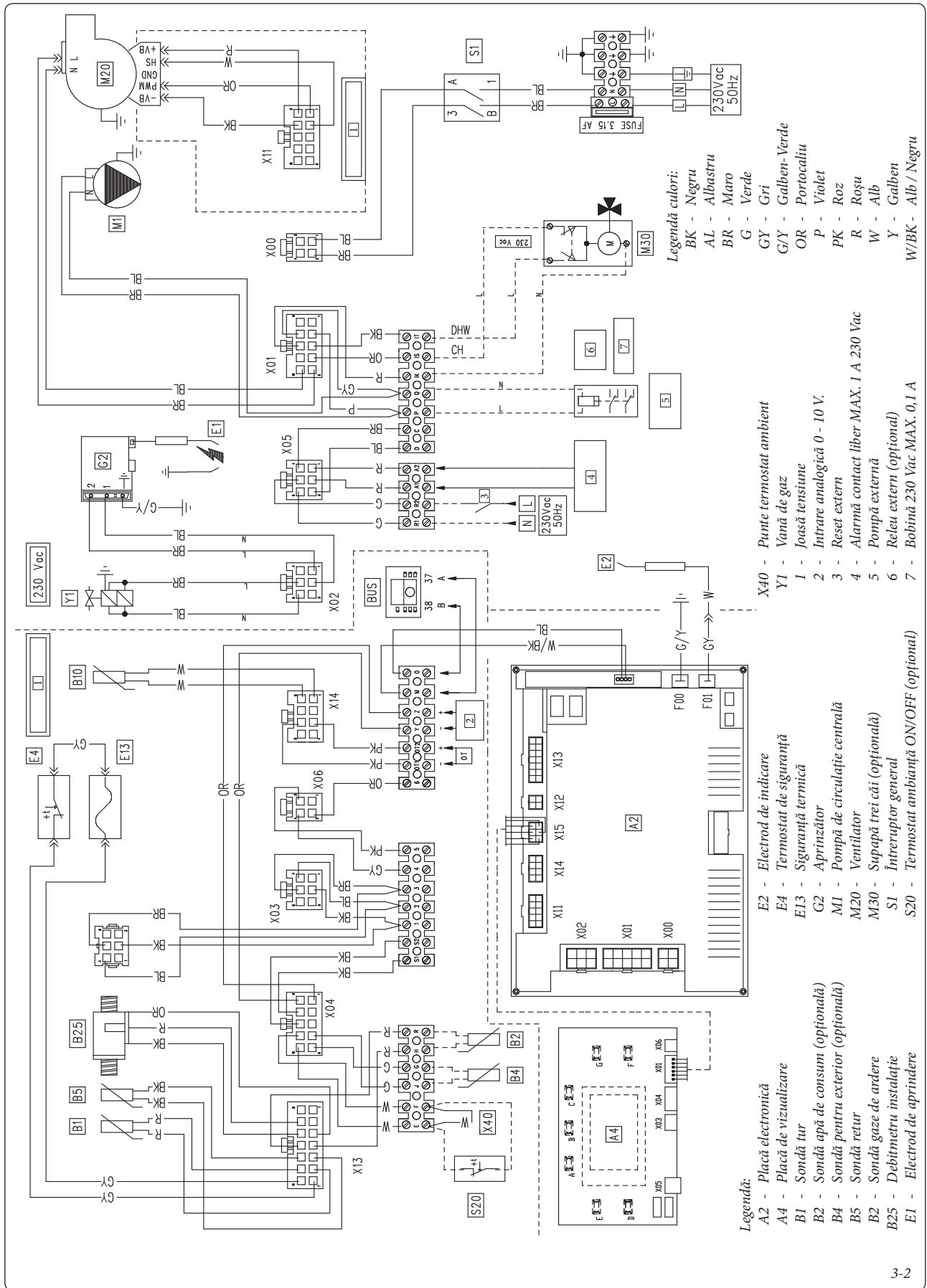


INSTALATOR

UTILIZATOR

TEHNICIAN

3.2 SCHEMĂ ELECTRICĂ.



Puntea X40 trebuie eliminată în cazul în care se conectează Termostatul de ambianță sau dispozitivul de reglare al cascadei.

Din motive de siguranță, placa electronică este prevăzută cu o siguranță care nu poate fi reactivată, instalată în serie cu alimentarea electrică a vanei de gaz.

3.3 EVENTUALE INCONVENIENȚE ȘI CAUZELE LOR.

N.B.: intervențiile de întreținere trebuie să fie efectuate de o societate autorizată (de exemplu Serviciul de Asistență Tehnică Immergas).

- Miros de gaz. Se datorează pierderilor din conductele circuitului de gaz. Verificați etanșeitatea circuitului de alimentare cu gaz.
- Blocarea repetată datorată aprinderii. Absența gazului, verificați prezența presiunii în rețea și ca robinetul de alimentare cu gaz să fie deschis. Reglarea incorectă a vanei de gaz, verificați verificați calibrarea corectă a vanei de gaz.
- Combustie neregulată sau zgomote neobișnuite. Pot fi cauzate de: arzătorul murdar, parametrii incorecți de combustie, terminalul de admisie – evacuare instalat incorect. Curățați componentele mai sus indicate și verificați instalarea corectă a terminalului, verificați reglarea corectă a vanei de gaz (reglarea Off-Set) și procentul corect de CO₂ din gazele de ardere.
- Intervenții frecvente ale termostatului de siguranță de protecție împotriva supra temperaturii, al sondei de tur sau retur. Pot fi cauzate de lipsa apei din centrală, de circulația redusă a apei în instalație sau de blocarea pompei de circulație. Verificați pe manometru ca presiunea instalației să fie între limitele stabilite. Verificați ca robinetele caloriferelor să nu fie închise și că pompa funcționează normal.

Verificați, de asemenea, integritatea siguranței termice. În cazul intervenției siguranței, trebuie să modificați integritatea modulului și a circuitului de gaze de ardere.

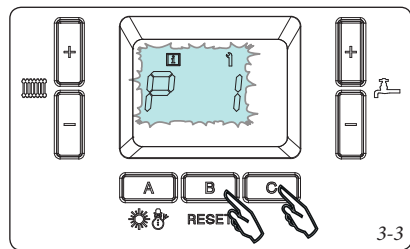
- Sifon obturat. Înfundarea sifonului se poate datora depunerilor de murdărie sau de produse rezultate în urma combustiei. Verificați, cu ajutorul capacului de evacuare a condensatului, să nu existe reziduuri de material care să împiedice curgerea acestuia.
- Schimbător obturat. Poate fi o consecință a înfundării sifonului. Verificați, cu ajutorul capacului de evacuare a condensatului, să nu existe reziduuri de material care să împiedice curgerea acestuia.

- Zgomote datorate prezenței aerului în interiorul instalației. Verificați capacul de dezaerare - acesta trebuie să fie deschis (Fig. 1-25 Ref. 23). Verificați ca umplerea și dezaerarea instalației să fi fost efectuate conform indicațiilor.
- Zgomote datorate prezenței aerului în interiorul modulului cu condensare. Folosiți dezaeratorul manual (Fig. 1-25 Ref. 13) pentru a elimina aerul din interiorul modulului cu condensare. După încheierea operației închideți dezaeratorul manual.
- Nu este produsă apă caldă de consum. Centrala este prevăzută cu o funcție care recunoaște automat când este prezentă sonda opțională pe circuitul de apă de consum, iar în caz de funcționarea defectuoasă a acesteia, este semnalată o anomalie. Dacă în timpul funcționării defectuoase este întreruptă alimentarea cu energie electrică sau centrala este oprită și pornită din nou, nu va mai fi posibilă detectarea acestei funcționări defectuoase care rămâne vizibilă numai în istoricul anomaliilor.

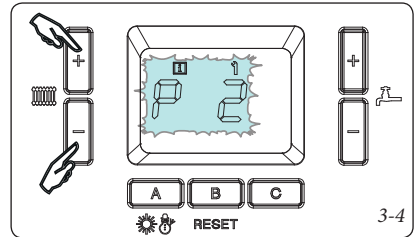
3.4 PROGRAMAREA PLĂCII ELECTRONICE A CENTRALEI.

Centrala este proiectată pentru programarea anumitor parametri de funcționare. Modificarea parametrilor conform descrierii de mai jos permite adaptarea centralei exigențelor personale.

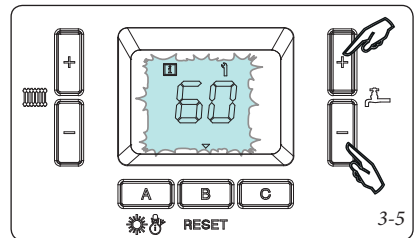
- Apăsăți și țineți apăsată butoanele "B" și "C" pentru a avea acces la programare.



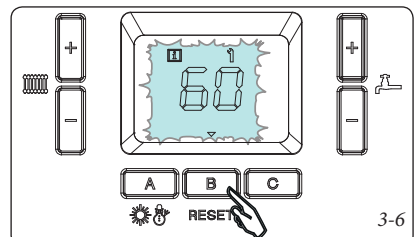
- Derulați parametrii apăsând butoanele + și - de reglare a încălzirii.



- Modificați parametrul apăsând butoanele + și - de reglare a circuitului de apă de consum.



- Pentru a memora parametrul treceți la un alt parametru sau apăsați butonul "B". Dacă apăsați aproximativ 2 minute, centrala iese din meniul de programare fără a memora eventuale modificări, iar în acest moment centrala efectuează un autodiagnostic al parametrilor și afișează mesajele "PARA" și apoi "Auto".



- Apăsăți și țineți apăsată butoanele "B" și "C" pentru a ieși din modalitatea de programare; în acest moment centrala efectuează un autodiagnostic al parametrilor și afișează mesajele "PARA" și apoi "Auto".
- În timpul vizualizării valorii unui parametru, pentru a vedea codul acestuia apăsați scurt butonul "B".

Meniul programare				
Rubrică meniu	Descriere		Interval de reglare	Valoare standard
P01	SET ÎNC	Definește temperatura pe circuitul de tur al centralei în regim de încălzire	20 ÷ P02 °C	85
P02	Set înc max	Definește temperatura maximă care poate fi setată pe circuitul de tur în regim de încălzire	20 ÷ 95 °C	85
P03	Histerezis încălzire	Definește histerezisul în faza de încălzire	2 ÷ 10 °C	5
P04	Anti-cicluri încălzire	Permite setarea unui timp de așteptare pentru a evita porniri frecvente și la intervale scurte de timp în regim de încălzire	0 ÷ 15 minute	3 minute
P05	Timp min înc	Timp necesar pentru stabilizarea centralei; în acest timp arzătorul funcționează la putere minimă întreg intervalul de timp setat	3 ÷ 10 minute	3 minute
P06	Rampă încălzire	Timpul utilizat de centrală pentru a atinge temperatura solicitată, număr grade pe minut (0 nicio rampă)	0 ÷ 60 °C/minut	4 °C/minut
P07	Post circulație încălzire	Timp de post încălzire după încheierea fazei de încălzire	1 ÷ 30 minute	3 minute
P08	Put înc max disponibilă	Definește procentul setat al puterii maxime utilizate în faza de încălzire	P09 ÷ 100%	100%
P09	Put înc min disponibilă	Definește procentul setat al puterii minime utilizate în faza de încălzire	0 ÷ P08%	0%

Meniul programare				
Rubrică meniu		Descriere	Interval de reglare	Valoare standard
P10	Debit minim instalație	Definește debitul minim necesar în instalație, pentru a permite pornirea centralei. Atenție: nu modificați acest parametru	5 ÷ 47 l/minut	14 l/minut
P11	Protecția electrozilor împotriva umidității	Definește viteza și modul de funcționare al ventilatorului pentru a evita fenomene de formare a umidității în interiorul modului cu condensare, fenomene care pot cauza funcționarea defectuoasă a electrozilor (0 = funcție dezactivată, valoarea recomandată = 40)	P26 ÷ 120 RPM x 50	0
P12	-	Neutilizat		20
P13	Puterea centralei	Definește puterea centralei (acest parametru nu influențează în niciun fel modul de funcționare al centralei)	0 ÷ 255 kW	35 kW = 35 55 kW = 50
P14	Curbă sondă pentru exterior	Permite selectarea curbei de funcționare a sondei pentru exterior (opțională) (0 = sondă dezactivată)	0 ÷ 10	0
P15	Offset sondă pentru exterior	Definește offset-ul de încălzire față de curba sondei pentru exterior selectată	20 ÷ 70 °C	30 °C
P16	Set San	Definește temperatura apei calde de consum	20 ÷ 65 °C	65 °C
P17	-	Neutilizat		
P18	Histerezis ACC	Definește histerezisul de aprindere în regim apă caldă de consum	2 ÷ 10 °C	5 °C
P19	Post circulație ACC	Timp de post-circulație în regim de apă de consum, după terminarea producerii apei calde de consum	0 ÷ 180 secunde	60 secunde
P20	Put max disponibilă ACC	Definește procentul setat al puterii maxime utilizate în regim apă caldă de consum	P21 ÷ 100 %	50 %
P21	Put min disponibilă ACC	Definește procentul setat al puterii minime utilizate în regim apă caldă de consum	0 ÷ P20 %	0 %
P22	Temperatura pe circuitul de tur de apă caldă de consum	În cazul combinării cu un boiler și cu un termostat separat, definește temperatura pe circuitul de tur în regim de funcționare apă caldă de consum	35 ÷ 90 °C	80 °C
P23	Modulația în regim apă caldă de consum	Însumat cu parametrul "Set San" (P16) definește setarea temperaturii pe tur, temperatură la care centrala trebuie să moduleze puterea în regim apă caldă de consum	5 ÷ 30 °C	15 °C
P24	Mărire off ACC	Definește timpul în care centrala, în regim apă caldă de consum, permite oprirea arzătorului, după mărirea cu 5 °C a temperaturii pe circuitul de tur.	0 ÷ 255 secunde	60 secunde
P25	Viteză max VENTILATOR	Definește viteza maximă a ventilatorului și puterea maximă corespunzătoare de funcționare a centralei	P26 ÷ 255 RPM x 50	35 kW Met. 101 35 kW GPL 98 55 kW Met. 131 55 kW GPL 129
P26	Viteză min. VENTILATOR	Definește viteza minimă a ventilatorului și puterea minimă corespunzătoare de funcționare a centralei	0 ÷ P25 RPM x 50	35 kW Met. 20 35 kW GPL 20 55 kW Met. 22 55 kW GPL 21
P27	Viteză min pompă de circulație	Nu este utilizat în cazul acestui model de centrală	- - -	75 %
P28	Viteză de pompă de circulație la aprinderea arzătorului	Nu este utilizat în cazul acestui model de centrală	- - -	75 %
P29	Configurație regim apă caldă de consum	Permite selectarea modului de funcționare în regim apă caldă de consum; puteți alege între sondă NTC sau termostat on/off	1 = sondă NTC 17 = termostat on/off	1
P30	Viteza ventilatorului în faza de aprindere	Definește viteza ventilatorului în timpul aprinderii arzătorului Atenție: nu modificați acest parametru	0 ÷ 114 RPM x 50 (interval limitat de parametrii P25 și P26)	46
P31	Unitate de măsură	Definește unitatea de măsură afișată pe display, metric sau imperial britanic	0 ÷ 127 = °C - kW 128 ÷ 256 = °F - kBtu/h	0
P32	-	Neutilizat		0
P33	-	Neutilizat		5
P34	-	Neutilizat		15
P35	-	Neutilizat		60
P36	Timp de calculare a reglării temperaturii	Definește timpul necesar pentru efectuarea calculului temperaturii centralei. Atenție: nu modificați acest parametru	1 ÷ 10 secunde	3 secunde

3.5 CONVERSIUNEA CENTRALEI ÎN CAZ DE SCHIMBARE A GAZULUI.

În cazul în care este nevoie să modificați aparatul pentru un tip de gaz diferit față de cel indicat pe plăcuța de timbru, este necesar kit-ul de transformare pe care îl puteți solicita producătorului, iar modificarea se face rapid.

Operațiunea de adaptare la un anumit tip de gaz trebuie efectuată de o societate autorizată (de exemplu Serviciul Asistență Tehnică Immergas).

- Pentru a trece de la un tip de gaz la altul:
- întrerupeți alimentarea cu tensiune a aparatului;
- înlocuiți manșonul cu venturi (det. 4 fig. 1-25);
- înlocuiți duza de gaz (det. 3 fig. 1-25);
- alimentați aparatul cu tensiune;
- reglați puterea calorifică maximă modificând numărul de rotații a ventilatorului (parametrul P 22 „Număr max de rotații ventilator în regim de funcționare încălzire”) conform indicațiilor din par. 3.17;
- reglați puterea calorifică maximă modificând numărul de rotații a ventilatorului (parametrul P 26 „Număr min de rotații ventilator în regim de funcționare încălzire”) conform indicațiilor din par. 3.17;
- activați funcția coșar;
- controlați valoarea CO₂ față de tabelul din par. 3.18, mai exact:
 - controlați valoarea CO₂ din gazele de ardere cu funcția curățare coș la 0%;
 - controlați valoarea CO₂ din gazele de ardere cu funcția curățare coș la 100%;
- ieșiți din funcția curățare coș;
- sigilați dispozitivele de reglare a debitului gazului (dacă reglajele au fost modificate);
- după efectuarea modificării, aplicați eticheta adezivă din kit-ul de conversie în apropierea plăcuței de timbru. Ștergeți cu un marker permanent datele privind vechiul tip de gaz de pe plăcuța cu date tehnice.

Reglajele trebuie făcute în funcție de tipul de gaz în uz.

3.6 CONTROALE DE EFECTUAT DUPĂ MODIFICAREA TIPULUI DE GAZ.

După ce v-ați asigurat că transformarea a fost făcută folosind tubul Venturi, duza cu diametrul adecvat pentru tipul de gaz în uz și calibrarea a fost făcută la numărul corect de rotații, trebuie să vă asigurați ca:

- flacăra arzătorului să nu fie excesiv de înaltă și

să fie stabilă (nu se desprinde de arzător);

- nu există pierderi de gaz în circuit.

N.B.: toate operațiunile privind reglările centralelor trebuie efectuate de o societate autorizată (de exemplu Serviciul de Asistență Tehnică Immergas).

3.7 VERIFICAREA PUTERII CALORIFICE.

Puterea calorifică a centralei depinde de lungimea conductelor de admisie a aerului și de evacuare a gazelor de ardere. Cu cât lungimea conductelor este mai mare, cu atât mai redusă este puterea.

3.8 REGLAREA RAPORTULUI AER-GAZ.

Reglare CO₂ minim (putere minimă de încălzire). Porniți centrala și activați funcția curățare coș la puterea minimă (0%). Pentru a avea o valoare exactă a concentrației de CO₂ în gazele de ardere, tehnicianul trebuie să introducă complet sonda în puț, pe urmă să verifice ca valoarea de CO₂ să fie cea indicată în par. 3.18, în caz contrar reglați șurubul (3 Fig. 3-8) (regulator Off-Set). Pentru a mări valoarea de CO₂ rotiți șurubul de reglare (3) în sensul acelor de ceasornic și invers pentru a reduce valoarea.

Reglare CO₂ maxim (putere nominală de încălzire).

După reglarea CO₂ la putere minimă, porniți centrala și activați funcția curățare coș la putere maximă (100%). Pentru a avea o valoare exactă a concentrației de CO₂ în gazele de ardere, tehnicianul trebuie să introducă complet sonda în puț, apoi trebuie să verifice ca valoarea CO₂ să fie cea indicată în par. 3.18, în caz contrar reglați șurubul (12 Fig. 3-8) (șurub de reglare a debitului gaz).

Pentru a mări valoarea de CO₂ rotiți șurubul de reglare (12) în sens invers acelor de ceasornic și în sensul acelor de ceasornic pentru a reduce valoarea.

La fiecare reglare a șurubului (12) trebuie să așteptați ca centrala să se stabilizeze la valoarea reglată (aprox. 30 sec.).

3.9 REGLAREA PUTERII DE ÎNCĂLZIRE.

În cazul în care este necesară modificarea puterii circuitului de încălzire, trebuie să adaptați valoarea parametrilor “P08” la puterea de încălzire maximă și “P09” la puterea de încălzire minimă. Pentru a verifica valoarea puterii calorifice reglate, comparați nr. de rotații a ventilatorului cu valoarea indicată în tabel (par. 3.17).

3.10 REGLAREA PUTERII ÎN REGIM DE APĂ DE CONSUM (NUMAI ÎN COMBINAȚIE CU UN BOILER EXTERN OPȚIONAL).

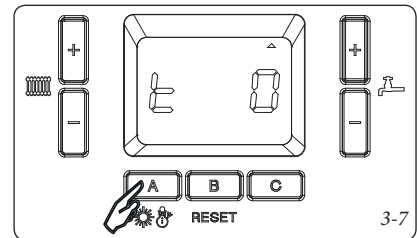
În cazul în care este necesară modificarea puterii circuitului de apă caldă de consum, trebuie să adaptați valoarea parametrilor “P20” pentru puterea ACC maximă și “P21” pentru puterea ACC minimă.

Pentru a verifica valoarea puterii calorifice reglate, comparați nr. de rotații a ventilatorului cu valoarea indicată în tabel (par. 3.17).

3.11 FUNCȚIA „COȘAR”.

Această funcție permite tehnicianului verificarea parametrilor de combustie. Funcționarea centralei în regim de curățare a coșului poate fi reglată la o putere de la 0% la 100%.

Pentru a activa funcția apăsați și țineți apăsat butonul “A”

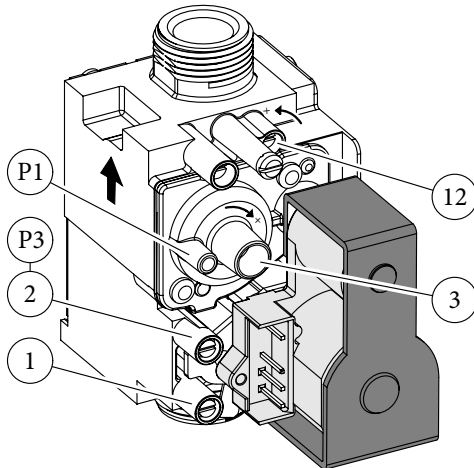


Reglarea puterii se face cu ajutorul butoanelor + și - de reglare a apei calde de consum la intervale de 0 și 100%, în timp ce cu ajutorul butoanelor + și - pentru reglarea încălzirii, variația procentului este de 1% la fiecare apăsare.

În acest mod de funcționare sunt excluse toate reglajele și rămâne activ doar termostatul de siguranță și termostatul de limită. După efectuarea verificărilor apăsați și țineți apăsat butonul “A” pentru a dezactiva funcția.

În cazul activării funcției fără nicio solicitare activă, va trebui să așteptați aproximativ 30” pentru a atinge puterea setată. În cazul activării funcției în timp ce o solicitare este activă trebuie să așteptați aproximativ 3 minute înainte de a obține puterea setată.

Vană gaz 848



Legendă:

- 1 - Priză de presiune intrare vană de gaz
- 2 - Priză de presiune ieșire vană de gaz
- 3 - Șurub de reglare Off/Set
- 12 - Regulator de debit a gazului la ieșire

3-8

3.12 FUNCȚIA ANTIBLOCARE POMPĂ CU 3 CĂI (OPȚIONAL).

Centrala este prevăzută cu o funcție care pune în funcțiune pompa și supapa cu 3 căi, cel puțin o dată la 24 ore timp de 20 de secunde, cu scopul de a reduce riscul de blocare a pompei datorită inactivității prelungite.

3.13 FUNCȚIA ANTIÎNGHEȚ CALORIFERE.

Centrala este dotată cu o funcție care pune în funcțiune pompa când apa din circuitul de tur al instalației atinge 8 °C. Dacă apa din circuitul de tur al instalației atinge o temperatură mai mică de 5 °C, centrala începe să funcționeze, până când atinge temperatura de siguranță de aproximativ 16 °C.

3.14 FUNCȚIA DE PROTECȚIE A ELECTROZILOR ÎMPOTRIVA UMIDITĂȚII.

În cazul instalațiilor în cascadă combinate cu kit-urile colectoare pentru gaze de ardere cu clapete, este posibil să se formeze umiditate pe electrozi, fapt ce poate duce la funcționarea defectuoasă a acestora. Pentru a evita formarea umidității activați această funcție (setați o valoare diferită de 0) care pornește ventilatorul la viteză setată în parametrul "P11" (5 minute on și 5 minute off). Funcția este activă când arzătorul este oprit, iar temperatura citită de sonda NTC de pe circuitul de tur este mai mare de 30 °C.

3.15 CONTROLUL ȘI ÎNTREȚINEREA ANUALĂ A APARATULUI.

Următoarele operațiuni de verificare și întreținere trebuie efectuate cu o frecvență cel puțin anuală.

- Curățați partea de gaze de ardere a schimbătorului de căldură.
 - Curățați arzătorul principal.
 - În cazul în care se observă depuneri în camera de combustie, acestea trebuie îndepărtate; de asemenea trebuie curățate serpentinele schimbătorului cu ajutorul periiilor de nylon sau sorg; este interzisă folosirea periiilor din metal sau din alte materiale care pot deteriora camera de combustie.
 - Verificați integritatea panourilor izolante din interiorul camerei de combustie; în cazul în care sunt deteriorate înlocuiți-le.
 - Verificați vizual să nu existe scurgeri de apă și racorduri oxidate și urme de reziduuri de condensat în interiorul camerei etanșe.
 - Verificați conținutul sifonului de evacuare a condensatului.
 - Verificați, prin intermediul capacului de evacuare a condensatului, să nu existe reziduuri de material care să împiedice curgerea acestuia; verificați ca întreg circuitul de evacuare a condensatului să fie liber și eficient.
- În cazul în care circuitul este blocat (murdărie, depuneri, etc.), iar condensatul se scurge în camera de combustie, trebuie înlocuite panourile izolante.
- Verificați ca garniturile etanșe ale arzătorului și ale capacului să fie întregi și perfect eficiente, în caz contrar înlocuiți-le. În orice caz, garniturile trebuie înlocuite cel puțin o dată la doi ani, indiferent de nivelul de uzură.
 - Verificați ca arzătorul să fie integru, să nu fie deformat, să nu prezinte tăieturi și să fie fixat corect pe capacul camerei de combustie; în caz contrar acesta trebuie înlocuit.
 - Controlați vizual ca evacuarea supapei de siguranță să nu fie obturată.
 - Verificați ca presiunea statică a instalației (cu instalația rece și după reincărcarea instalației prin intermediul robinetului de umplere) să nu fie mai mică de 0,5 bar.

- Verificați vizual ca dispozitivele de siguranță și de control, să nu fie atinse și /sau scurtcircuitate și în special:
 - termostatul de siguranță pentru temperatură;
- Verificați păstrarea și integritatea instalației electrice și în special:
 - firele de alimentare electrică trebuie să fie așezate în tuburi de protecție;
 - nu trebuie să fie prezente urme de înnegrire sau ardere.
- Controlați ca pornirea și funcționarea să fie regulate.
- Verificați calibrarea corectă a arzătorului în regim de încălzire.
- Verificați buna funcționare a dispozitivelor de comandă și reglare a aparatului, în special:
 - intervenția întrerupătorului general electric așezat în centrală;
 - intervenția sondelor de reglare a instalației;
- Verificați etanșeitățile circuitului de gaz al aparatului și al instalației interne.
- Verificați intervenția dispozitivului de protecție împotriva lipsei gazului și de control a flăcării cu ionizare: verificați ca timpul de intervenție să fie mai mic de 10 secunde.

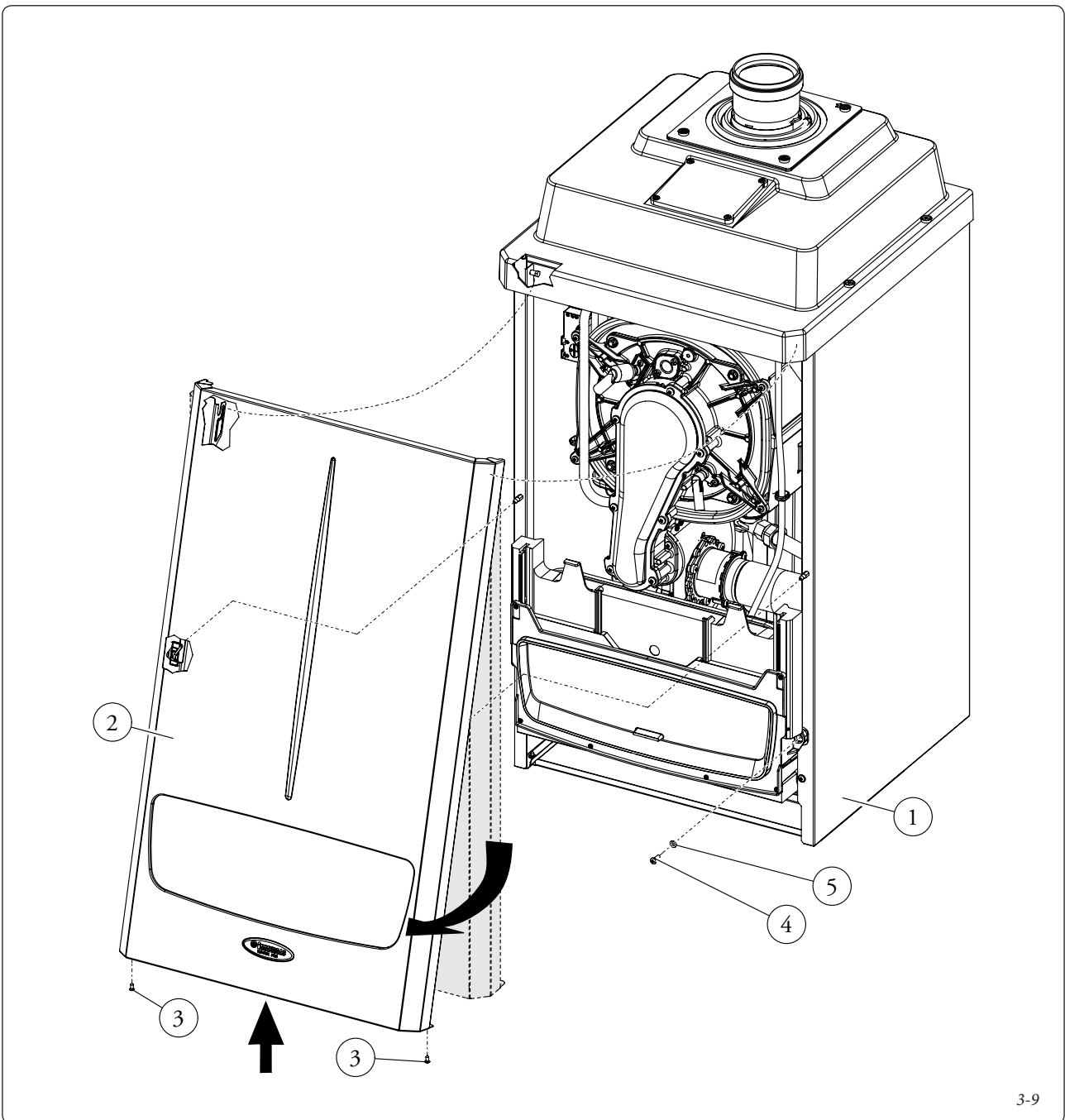
N.B.: în plus față de întreținerea anuală, trebuie să efectuați controlul instalației termice, la intervalele de timp și conform modalităților indicate de normele tehnice în vigoare.

3.16 DEMONTAREA MANTALEI.

Pentru întreținerea ușoară a centralei demontați complet mantaua respectând următoarele instrucțiuni:

- desfaceți cele două șuruburi (3) din partea de jos a părții frontale (2);
- demontați partea frontală (2): prindeți de mânerul inferior și trageți spre dvs. pentru a o desprinde din cârligele centrale și apoi trageți în jos;
- desfaceți cele două șuruburi de fixare (4) ale panoului împreună cu rozetele corespunzătoare (5);
- apăsați cele două cârlige laterale (7) pentru a bascula panoul (6);
- demontați grilajul inferior (8) după ce ați desfăcut cele 4 șuruburi (9);
- În acest moment, dacă este necesar, puteți demonta capacul de protecție (10) și panourile laterale (12);

- demontați capacul (10) după ce ați desfăcut șuruburile (11);
- demontați panourile laterale (12) după ce ați desfăcut șuruburile frontale (13) și desprindeți panoul lateral din locașul corespunzător (ref. A fig. 3-10).

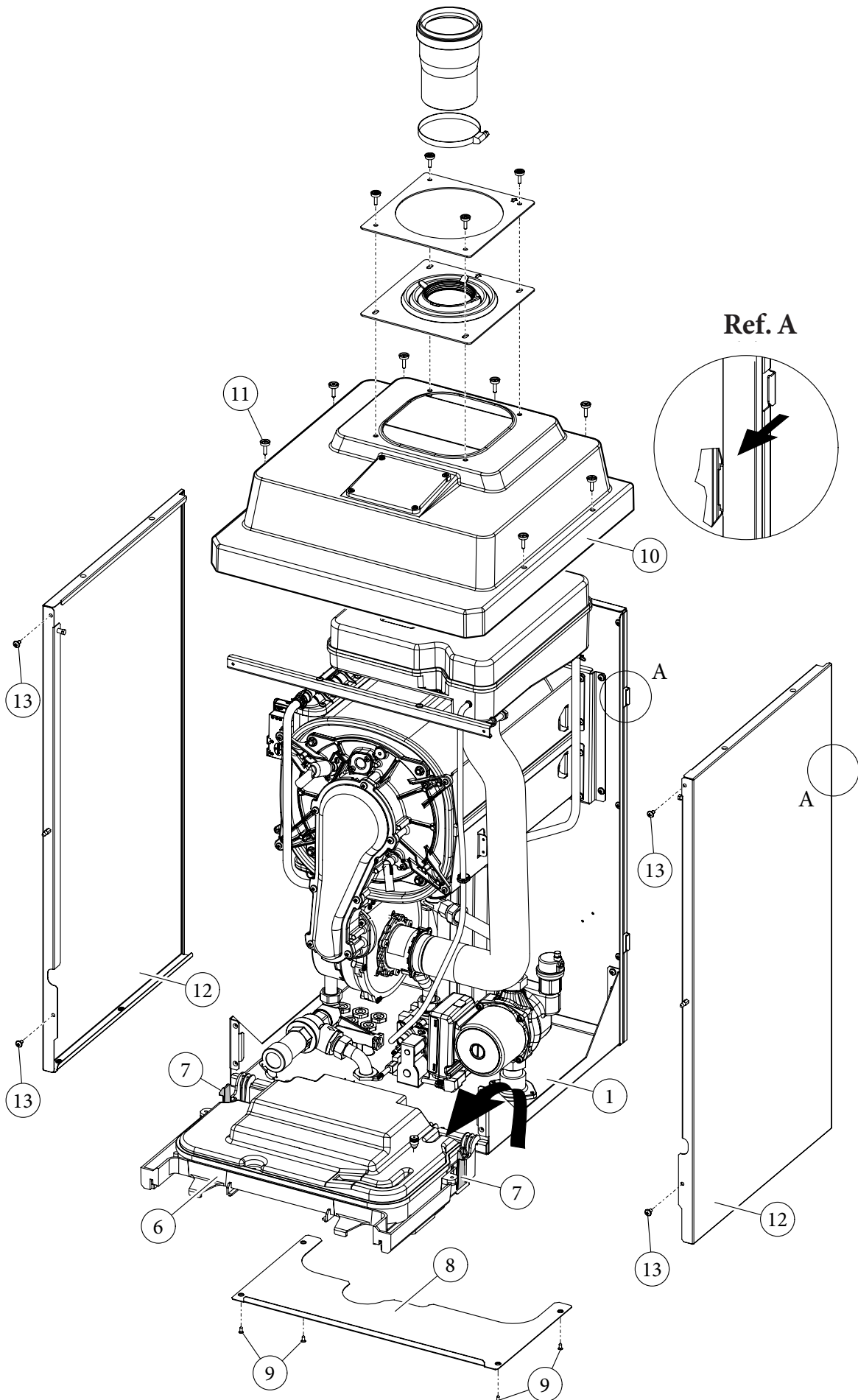


3-9

INSTALATOR

UTILIZATOR

TEHNICIAN



3.17 PUTERE CALORIFICĂ VARIABILĂ.

Victrix Pro 35 I I.

		METAN (G20)		PROPAN (G31)	
PUTERE CALORIFICĂ	PUTERE CALORIFICĂ	DEBIT GAZ ARZĂTOR	ROTAȚII VENTILATOR	DEBIT GAZ ARZĂTOR	ROTAȚII VENTILATOR
(kW)	(kcal/h)	(m ³ /h)	(n°)	(kg/h)	(n°)
34,0	29240	3,70	5050	2,71	4900
33,0	28380	3,58	4920	2,63	4770
32,0	27520	3,47	4780	2,54	4640
31,0	26660	3,35	4650	2,46	4510
30,0	25800	3,24	4520	2,38	4380
29,0	24940	3,13	4400	2,30	4260
28,0	24080	3,02	4270	2,22	4130
27,0	23220	2,92	4140	2,14	4010
26,0	22360	2,81	4010	2,06	3880
25,0	21500	2,71	3890	1,99	3760
24,0	20640	2,60	3760	1,91	3640
23,0	19780	2,50	3640	1,83	3520
22,0	18920	2,39	3510	1,76	3400
21,0	18060	2,29	3390	1,68	3280
20,0	17200	2,19	3260	1,61	3150
19,0	16340	2,09	3130	1,53	3030
18,0	15480	1,98	3010	1,46	2910
17,0	14620	1,88	2880	1,38	2790
16,0	13760	1,78	2750	1,31	2670
15,0	12900	1,68	2630	1,23	2540
14,0	12040	1,57	2500	1,15	2420
13,0	11180	1,47	2360	1,08	2290
12,0	10320	1,37	2230	1,00	2170
11,0	9460	1,26	2100	0,92	2040
10,0	8600	1,15	1960	0,85	1910
9,0	7740	1,05	1820	0,77	1780
8,0	6880	0,94	1680	0,69	1650
7,0	6020	0,83	1540	0,61	1510
6,0	5160	0,72	1390	0,53	1370
5,0	4300	0,60	1250	0,44	1230
4,0	3440	0,49	1090	0,36	1090
3,4	2924	0,42	1000	0,31	1000

N.B.

- Datele privind puterea indicate în tabel au fost obținute folosind o conductă de admisie-eva-cuare cu lungimea de 0,5 m.
- Debitul de gaz se referă la puterea calorifică inferioară temperaturii de 15°C și la presiunea de 1013 mbar.
- Presiunea la arzător a fost stabilită folosind gaz la temperatura de 15°C.
- Numărul de rotații al ventilatorului este exprimat în rotații / 50 (Ex.: 1000 rotații = 20).

INSTALATOR

UTILIZATOR

TEHNICIAN

Victrix Pro 55 1 I.

		METAN (G20)		PROPAN (G31)	
PUTERE CALORIFICĂ	PUTERE CALORIFICĂ	DEBIT GAZ ARZĂTOR	ROTAȚII VENTILATOR	DEBIT GAZ ARZĂTOR	ROTAȚII VENTILATOR
(kW)	(kcal/h)	(m ³ /h)	(n°)	(kg/h)	(n°)
50,0	43000	5,44	6550	3,99	6450
48,0	41280	5,21	6320	3,82	6220
46,0	39560	4,98	6090	3,65	5990
44,0	37840	4,75	5870	3,49	5760
42,0	36120	4,53	5640	3,33	5530
40,0	34400	4,31	5410	3,17	5310
38,0	32680	4,10	5190	3,01	5080
36,0	30960	3,88	4960	2,85	4850
34,0	29240	3,67	4730	2,69	4620
32,0	27520	3,46	4500	2,54	4400
30,0	25800	3,25	4270	2,39	4170
28,0	24080	3,04	4030	2,23	3930
26,0	22360	2,83	3800	2,08	3700
24,0	20640	2,62	3560	1,93	3470
22,0	18920	2,41	3320	1,77	3230
20,0	17200	2,20	3080	1,62	2990
18,0	15480	1,99	2830	1,46	2740
16,0	13760	1,78	2580	1,31	2500
14,0	12040	1,57	2320	1,15	2250
12,0	10320	1,35	2060	0,99	1990
10,0	8600	1,14	1790	0,83	1730
8,0	6880	0,92	1520	0,67	1460
6,0	5160	0,69	1240	0,51	1190
5,0	4300	0,58	1100	0,43	1050

N.B.

- Datele privind puterea indicate în tabel au fost obținute folosind o conductă de admisie-eva-cuare cu lungimea de 0,5 m.

- Debitul de gaz se referă la puterea calorifică inferioară temperaturii de 15°C și la presiunea de 1013 mbar.

- Presiunea la arzător a fost stabilită folosind gaz

la temperatura de 15°C.

- Numărul de rotații al ventilatorului este exprimat în rotații / 50 (Ex.: 1000 rotații = 20).

3.18 PARAMETRII COMBUSTIEI.

Victrix PRO 35			
		G20	g31
Diametru duză gaz	mm	10,5	6,3
Presiunea de alimentare	mbar (mm c.a.)	20 (204)	37 (377)
Debitul masic al gazelor de ardere la puterea nominală	kg/h	55	56
Debitul masic al gazelor de ardere la puterea minimă	kg/h	6	7
CO ₂ la Q. Nom./Min.	%	9,40 / 9,10	10,60 / 10,10
CO la 0% de O ₂ la Q. Nom./Min.	ppm	84 / 1	99 / 1
NO _x la 0% de O ₂ la Q. Nom./Min.	mg/kWh	35 / 12	37 / 15
Temperatura gazelor de ardere la puterea nominală	°C	48	48
Temperatura gazelor de ardere la puterea minimă	°C	47	47
Victrix PRO 55			
Diametru duză gaz	mm	8,4	6,5
Presiunea de alimentare	mbar (mm H ₂ O)	20 (204)	37 (377)
Debitul masic al gazelor de ardere la puterea nominală	kg/h	81	82
Debitul masic al gazelor de ardere la puterea minimă	kg/h	9	9
CO ₂ la Q. Nom./Min.	%	9,40 / 9,10	10,60 / 10,10
CO la 0% de O ₂ la Q. Nom./Min.	ppm	157 / 1	184 / 1
NO _x la 0% de O ₂ la Q. Nom./Min.	mg/kWh	43 / 17	43 / 21
Temperatura gazelor de ardere la puterea nominală	°C	52	53
Temperatura gazelor de ardere la puterea minimă	°C	48	48

3.19 DATE TEHNICE.

		Victrix PRO 35	Victrix PRO 55
Debitul caloric nominal	kW (kcal/h)	34,9 (30051)	51,4 (44193)
Debitul caloric minim	kW (kcal/h)	3,9 (3388)	5,5 (4715)
Puterea calorică nominală (utilă)	kW (kcal/h)	34,0 (29240)	50,0 (43000)
Puterea calorică minimă (utilă)	kW (kcal/h)	3,4 (2924)	5,0 (4300)
Eficiența termică utilă la 80/60 Nom./Min.	%	97,3 / 86,3	97,3 / 91,2
Eficiența termică utilă la 50/30 Nom./Min.	%	107,0 / 94,7	106,8 / 99,7
Eficiența termică utilă la 40/30 Nom./Min.	%	107,3 / 100,2	107,4 / 103,5
Pierderi de căldură prin manta cu arzătorul On/Off (80-60°C)	%	0,44 / 1,10	0,30 / 0,90
Pierderi de căldură prin gazele de ardere cu arzătorul On/Off (80-60°C)	%	0,04 / 1,60	0,03 / 1,80
Presiunea max. în circuitul de încălzire	bar	4,4	4,4
Temperatura max. în circuitul de încălzire	°C	90	90
Temperatură reglabilă în circuitul de încălzire	°C	20 - 85	20 - 85
Sarcina disponibilă a pompei la un debit de 1000 l/h	kPa (m H ₂ O)	55,00 (5,61)	55,00 (5,61)
Greutatea centralei pline	kg	54,0	54,2
Greutatea centralei goale	kg	51,2	51,4
Conținut de apă generator	l	2,8	2,8
Conexiunea electrică	V/Hz	230/50	230/50
Curentul absorbit	A	0,80	0,95
Puterea electrică instalată	W	100	155
Puterea pompei	W	57	57
Puterea ventilatorului	W	28	79
Clasa de protecție electrică	-	IPX5D	IPX5D
Temperatura max. a mediului de funcționare	°C	+50	+50
Temperatura min. a mediului de funcționare	°C	-5	-5
Temperatura min. a mediului de funcționare cu kit antigel (Opțional)	°C	-15	-15
Temperatura max. a gazelor de ardere	°C	75	75
Clasă de NO _x	-	5	5
NO _x ponderat	mg/kWh	25,0	39,0
CO ponderat	mg/kWh	8,0	15,0
Tipul aparatului	C13 / C33 / C63 / B23p / B33 / B53p		
Categoria	II2H3 P		

- Valorile de temperatură a gazelor de ardere se referă la o temperatură a aerului de intrare de 15°C și la o temperatură pe circuitul de tur de 50°C.
- Puterea sonoră maximă emisă de centrală în timpul funcționării este de < 55dBA. Nivelul de zgomot se referă la teste efectuate cu centrala funcționând la putere maximă într-o cameră acustică, cu conducte de evacuare a gazelor de ardere atașate conform normelor produsului.

INSTALATOR

UTILIZATOR

TEHNICIAN

3.20 LEGENDĂ PLĂCUȚA CU DATE.

Md		Cod. Md	
Sr N°	CHK	Cod. PIN	
Type			
Q _{nw} /Q _n min.	Q _{nw} /Q _n max.	P _n min.	P _n max.
PMS	PMW	D	TM
NO _x Class			
		CONDENSING	

N.B.: datele tehnice se află pe plăcuța cu date a centralei

	RO
Md	Model
Cod. Md	Cod model
Sr N°	Nr. de serie
CHK	Check (control)
Cod. PIN	Cod PIN
Type	configurarea aparatului (ref. CEN TR 1749)
Q _{nw} min.	Debit caloric minim apă de consum
Q _n min.	Debit caloric minim încălzire
Q _{nw} max.	Debit caloric maxim apă de consum
Q _n max.	Debit caloric maxim încălzire
P _n min.	Putere calorifică minimă
P _n max.	Putere calorifică maximă
PMS	Presiune maximă instalație
PMW	Presiune maximă circuit apă caldă de consum
D	Debit specific
TM	Temperatura maximă de lucru
NO _x Class	Classă NO _x
CONDENSING	Centrală cu condensare

INSTALATOR

UTILIZATOR

TEHNICIAN

Immergas S.p.A.
42041 Brescello (RE) - Italy
T. +39.0522.689011
F. +39.0522.680617

immergas.com

This instruction booklet is made of ecological paper.
Cod. I.036117ITA rev. ST.000449/000 - 12/2013
Română pentru ROMÂNIA (RO)